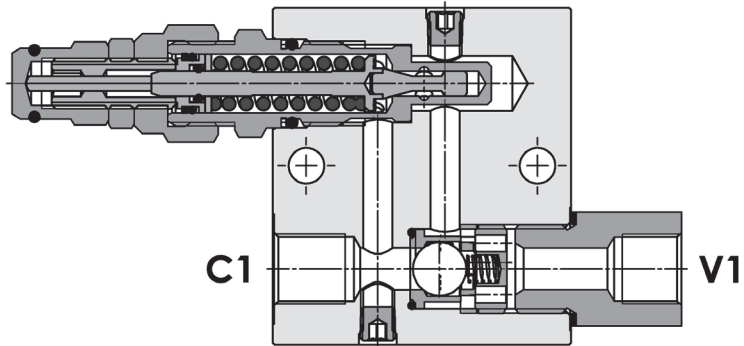
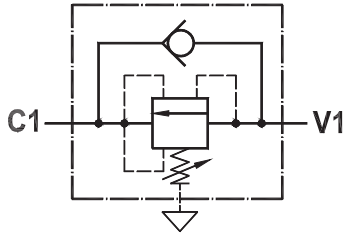


Valvola di sequenza bilanciata ad azione diretta, montaggio in linea
Direct acting, fully balanced sequence valve, line mounted

Rev.01-2010/02



SPECIFICHE TECNICHE

Materiali: cartuccia in acciaio zincato, parti interne in acciaio trattato termicamente. Blocchetto in lega di alluminio.

Portata: 40 l/min

Taratura max.: 350 bar

Pressione max.: 250 bar

Regolazione pressione: mediante vite o volantino (P/R)

Peso: 0,800 Kg

TECHNICAL SPECIFICATIONS

Materials: cartridge in steel yellow zinc plated, internal parts are in hardened steel. Body is in high strength aluminium alloy.

Rated flow: 40 l/min

Max. setting: 350 bar

Max. pressure: 250 bar

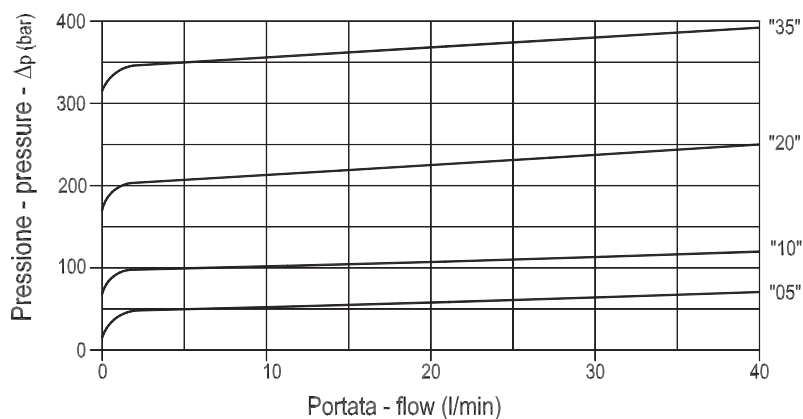
Adjustment means: leakproof screw or handknob (P/R)

Weight: 0,800 Kg

DIAGRAMMA PERDITE DI CARICO - PRESSURE DROP CURVES

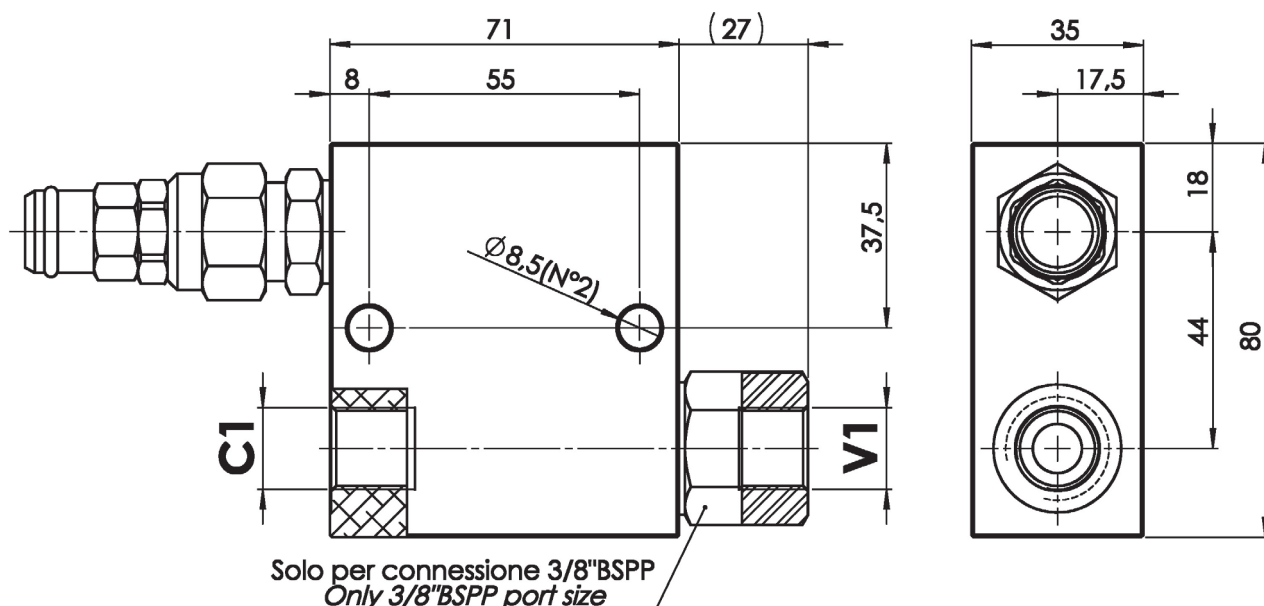
Viscosità olio 24 mm²/sec. (3,5 °E)
 Temperatura 50 °C

Oil viscosity 24 mm²/sec. (3,5 °E)
 Temperature 50 °C



Valvola di sequenza bilanciata ad azione diretta, montaggio in linea
Direct acting, fully balanced sequence valve, line mounted

Rev.01-2010/02



MOLLE - SPRINGS				*
Codice Code	Campo taratura min.-max. bar Adjustable pressure range bar	Increment. press. bar/giro vite Pressure increase bar/turn	Taratura standard bar Standard setting bar	Colore Color
05	5 - 50	10	5	Bianco White
10	30 - 100	20	30	Giallo Yellow
20	50 - 220	40	50	Verde Green
35	80 - 350	80	80	Rosso Red

ESEMPIO DI ORDINAZIONE - ORDERING CODE EXAMPLE

F P S Q B **D** **3 0** **C B** **3 / 8** **3 5** *****

3/8 = 3/8" BSPP
 * 1/2 = 1/2" BSPP
 Connessioni C1/V1 - C1/V1 port

Guarnizioni - Seals:
 V=Viton *
 Omettere se BUNA-N - Omit if BUNA-N

"05" / "10" / "20" / "35":
 * Campi di taratura pressione
 Adjustable pressure range