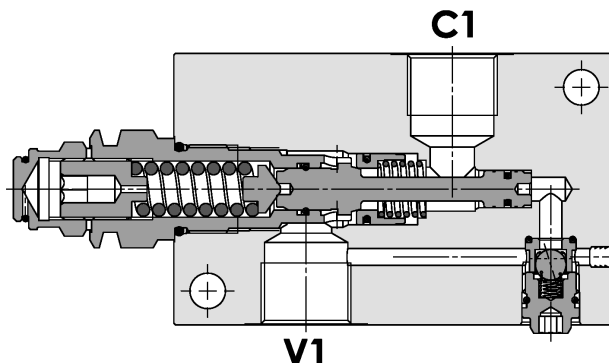
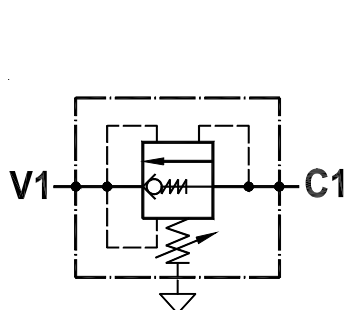


**Valvola di sequenza bilanciata ad azione diretta, montaggio in linea**  
**Direct acting, fully balanced sequence valve, line mounted**

Rev.01-2010/02



**SPECIFICHE TECNICHE**

**Materiali:** cartuccia in acciaio zincato, parti interne in acciaio trattato termicamente. Corpo in lega di alluminio (a richiesta in acciaio zincato).

**Portata:** 150 l/min

**Taratura max.:** 350 bar

**Pressione max.:** 250 bar (std) - 350 bar (ver.S)

**Regolazione pressione:** mediante vite.

**Peso:** 1,000 Kg (std) - 3,000 Kg (ver.S)

**TECHNICAL SPECIFICATIONS**

**Materials:** cartridge in steel zinc plated, internal parts are in hardened steel. Body in aluminium alloy (zinc plated steel on request).

**Rated flow:** 150 l/min

**Max. setting:** 350 bar

**Max. pressure:** 250 bar (std) - 350 bar (ver.S)

**Adjustment means:** leakproof screw.

**Weight:** 1,000 Kg (std) - 3,000 Kg (ver.S)

**DIAGRAMMA PERDITE DI CARICO - PRESSURE DROP CURVES**

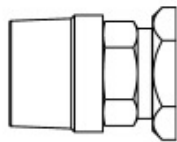
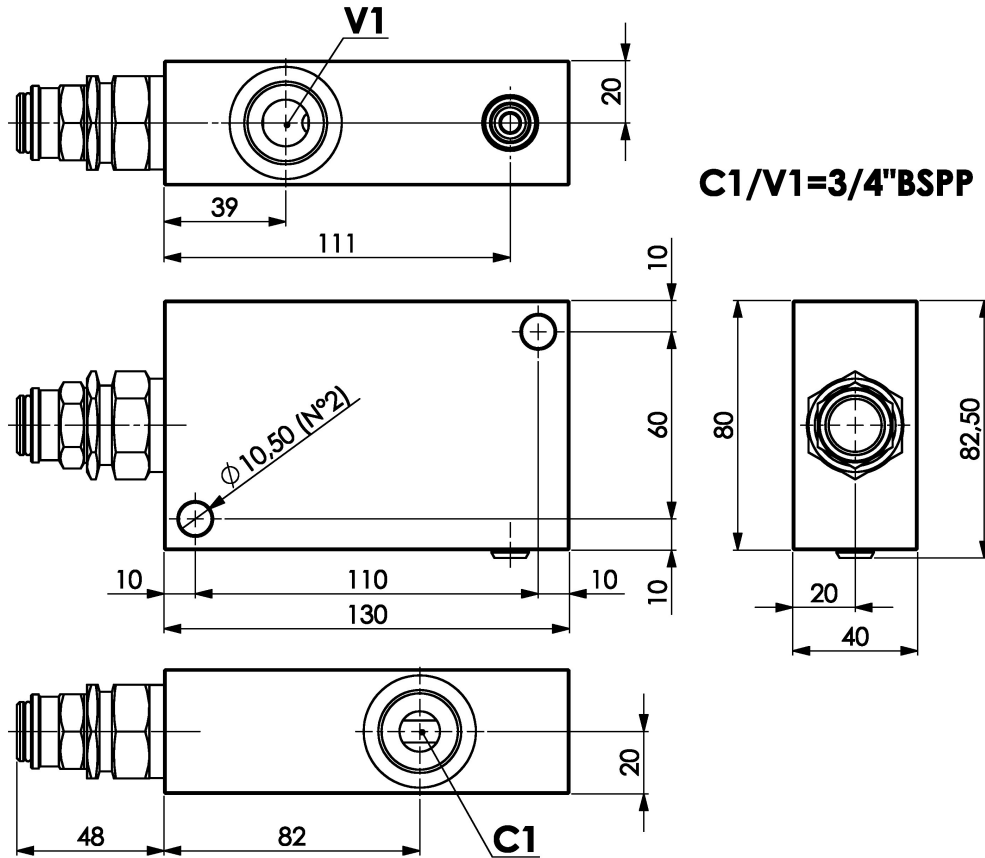
Viscosità olio 24 mm<sup>2</sup>/sec. (3,5 °E)  
 Temperatura 50 °C

Oil viscosity 24 mm<sup>2</sup>/sec. (3,5 °E)  
 Temperature 50 °C



**Valvola di sequenza bilanciata ad azione diretta, montaggio in linea**  
**Direct acting, fully balanced sequence valve, line mounted**

Rev.01-2010/02



**Cappello antimanomissione.**  
**Codice di ordinazione: 9006800020**

**Tamperproof cap.**  
**Ordering code: 9006800020**

MOLLE - SPRINGS				*
Codice Code	Campo taratura min.-max. bar Adjustable pressure range bar	Increment. press. bar/ giro vite Pressure increase bar/turn	Taratura standard bar Standard setting bar	Colore Color
20	60 - 220	50	60	Rosso Red
35	100 - 350	110	100	Rosso Red

**ESEMPIO DI ORDINAZIONE - ORDERING CODE EXAMPLE**

**F P S Q B** **D** **1 5 0** **C B** **3 / 4** **S** **2 0**

\* "20" / "35":  
 Campi di taratura pressione  
 Adjustable pressure range

\* Materiale blocco: omettere se alluminio, S=acciaio  
 Body material: omit if aluminium, S= steel