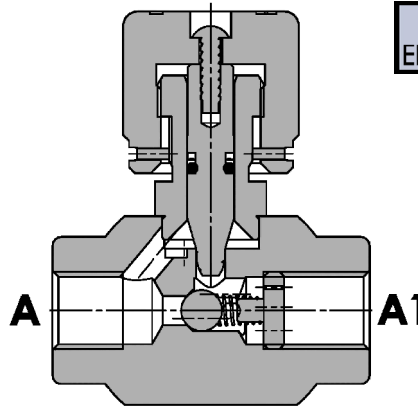
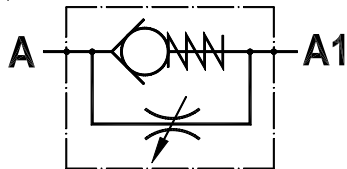


**Valvola regolatrice di flusso unidirezionale**
In-line single acting flow control valve

Rev.05-2020/12

FINE PRODUZIONE 31/12/2021
END OF PRODUCTION 31/12/2021**SPECIFICHE TECNICHE**

Materiali: corpo e parti interne in acciaio. La superficie esterna è protetta mediante zincatura.

Portata max.: 40 l/min

Pressione max.: 300 bar, vedasi tabella a parte

Pressione di apertura: standard 0,5 bar.

TECHNICAL SPECIFICATIONS

Materials: body and internal parts are steel made. External surface zinc plated.

Rated flow: 40 l/min

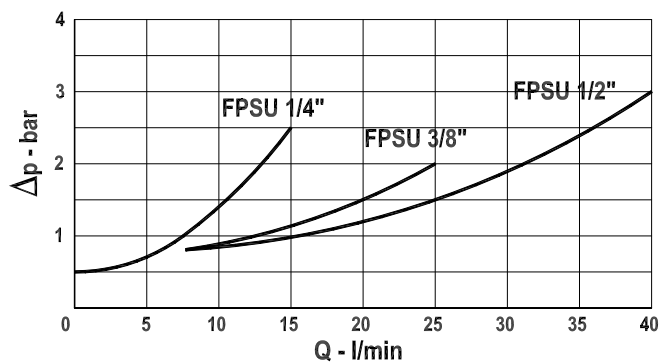
Max. pressure: 300 bar, see data sheet

Cracking pressure: 0.5 bar standard.

DIAGRAMMA PERDITE DI CARICO
PRESSURE DROP CURVES

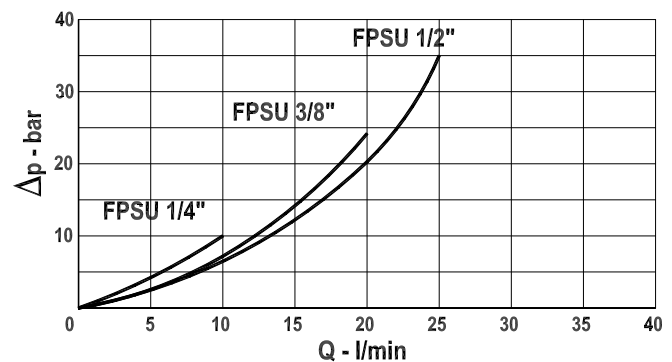
STROZZATORE TUTTO APERTO - FULLY OPEN THROTTLE

A → A1



STROZZATORE TUTTO APERTO - FULLY OPEN THROTTLE

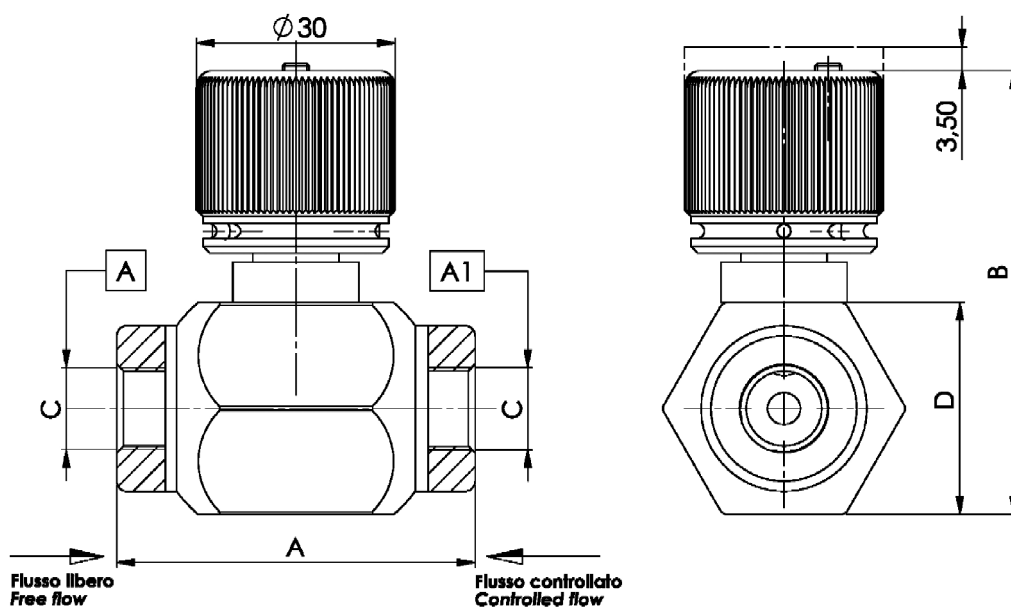
A1 → A





Valvola regolatrice di flusso unidirezionale
In-line single acting flow control valve

Rev.05-2020/12



TIPO TYPE	PORTATA MAX. MAX FLOW	PRESSIONE MAX. MAX PRESSURE	A	B	C	D	PESO WEIGHT
	L/MIN	BAR	mm	mm	BSPP	mm	Kg
FPSU 1/4"	12	300	54	64	1/4"	32	0,310
FPSU 3/8"	25	300	62	64	3/8"	32	0,325
FPSU 1/2"	40	280	62	64	1/2"	32	0,320

ESEMPIO DI ORDINAZIONE - ORDERING CODE EXAMPLE

F P S U 1 / 2 *

1/4 . 1/4" BSPP
 3/8 . 3/8" BSPP
 * 1/2 . 1/2" BSPP
 Connessioni - Port sizes

Guarnizioni . Seals:
 V=Viton *
 Omettere se BUNA-N . Omit if BUNA-N