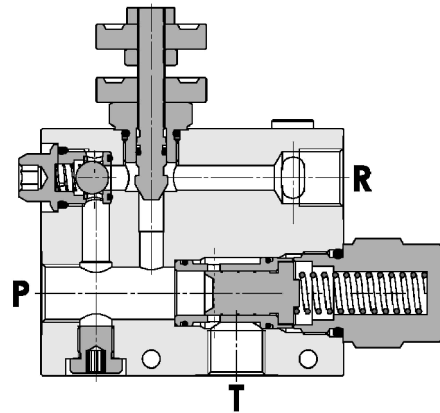
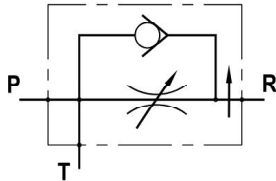




Regolatore di flusso a 3 vie compensato, con eccedenza a scarico e ritorno libero, montaggio in linea
In line three way pressure compensated flow regulator, free reverse flow, with exceeding flow to tank

Rev.03-2022/06



SPECIFICHE TECNICHE

Materiali: corpo in alluminio (standard), a richiesta in acciaio.
Componenti interni in acciaio trattato termicamente.

Portata max.:

- 50 l/min con 30 l/min su ramo regolato R_{R} + per 3/8+
- 90 l/min con 50 l/min su ramo regolato R_{R} + per 1/2
- 150 l/min con 90 l/min su ramo regolato R_{R} + per 3/4+

Pressione max.: 250 bar (std) - 350 bar (S)

Pressione di standby: 5 bar

TECHNICAL SPECIFICATIONS

Materials: aluminium body (std), steel body on request. Internal parts are in hardened steel.

Rated flow:

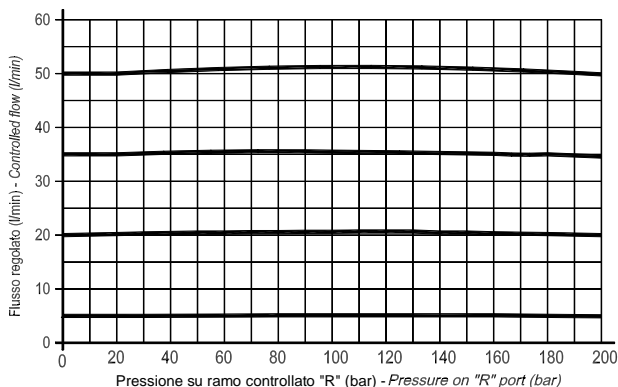
- 50 l/min with 30 l/min in R_{R} + port for 3/8+
- 90 l/min with 50 l/min in R_{R} + port for 1/2+
- 150 l/min with 90 l/min in R_{R} + port for 3/4+

Max. pressure: 250 bar (std) - 350 bar (S)

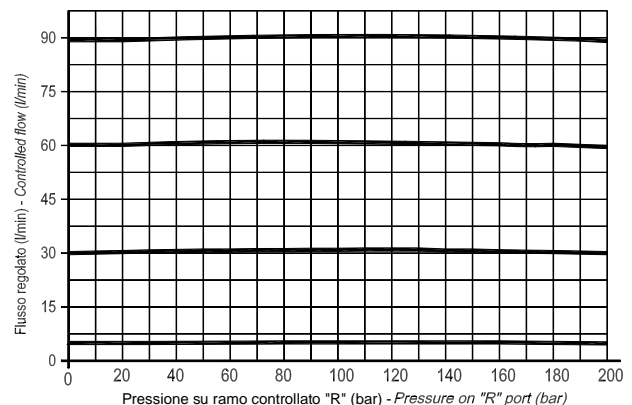
Standby pressure: 5 bar

DIAGRAMMA PERDITE DI CARICO PRESSURE DROP CURVES

FPRFU 3/8" - 1/2"



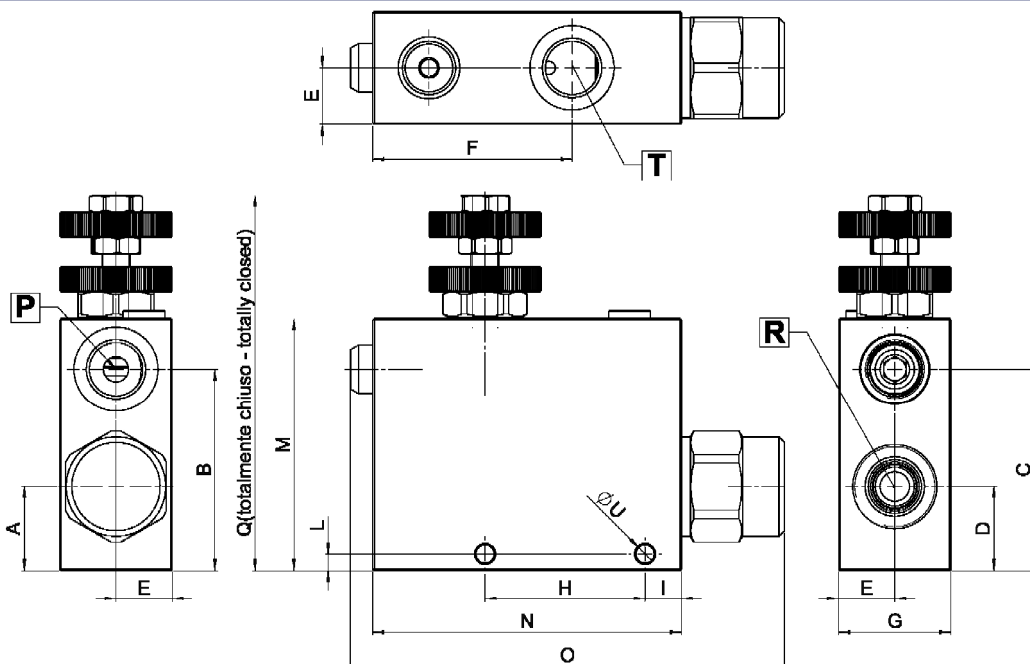
FPRFU 3/4"





Regolatore di flusso a 3 vie compensato, con eccedenza a scarico e ritorno libero, montaggio in linea
In line three way pressure compensated flow regulator, free reverse flow, with exceeding flow to tank

Rev.03-2022/06



Regolazioni opzionali - optional adjustments

P Vite esterna ed esag. incassato <i>Leakproof hex. socket screw</i>	R Pomolo - <i>handknob</i>	K Pomolo a scatti (solo per G3/8" e G1/2") <i>Calibrated handknob (only for G3/8" e G1/2")</i>

TIPO TYPE	PORTATA MAX. MAX. FLOW	P-T S	A	B	C	D	E	F	G	H	I	L	M	N	O	Q	PESO - WEIGHT
	L/MIN		BSPP	mm	mm	mm	mm	mm	mm	mm	mm	mm	mm	mm	mm	mm	Kg
FPRFU-3/8	Vedere Specifiche See specifications	3/8"	30	72	72	30	20	71	40	57	13	6	90	110	155	134	1.400 - 3.250(S)
FPRFU-1/2		1/2"	30	72	72	30	20	71	40	57	13	6	90	110	155	134	1.350 - 2.900(S)
FPRFU-3/4		3/4"	35	87	87	35	25	86	50	70	10	7	110	130	175.5	156	2.200 - 5.100(S)

ESEMPIO DI ORDINAZIONE - ORDERING CODE EXAMPLE

F P R F U **3 / 8** **S** **G** *****

3/8 . 3/8" BSPP
 * 1/2 . 1/2" BSPP
 3/4 . 3/4" BSPP
 Connessioni - Port sizes

Mat. corpo: omettere se alluminio, S=acciaio
 * Body material: omit if aluminium, S=steel

Guarnizioni . Seals:
 V=Viton *
 Omettere se BUNA-N . Omit if BUNA-N

G: ghiera . ring
 P: vite con esag. incassato - leakproof hex. socket screw
 R: pomolo . handknob *
 K: pomolo a scatti . calibrated handknob
 Regolazioni . Adjustments