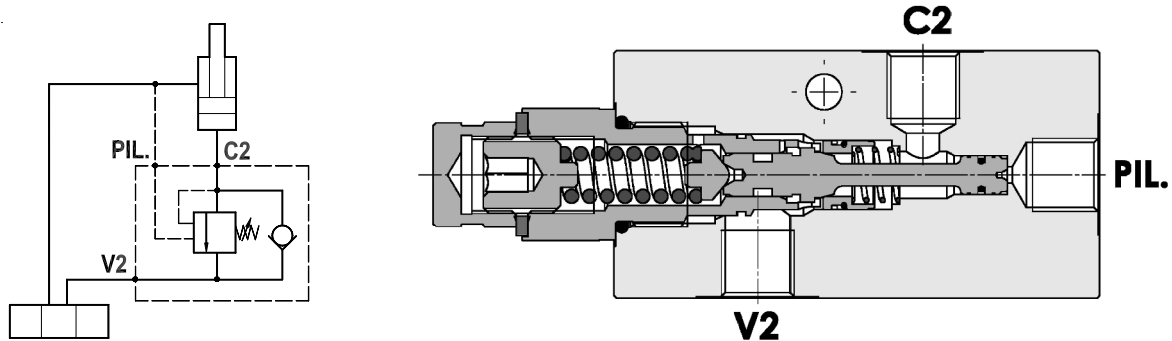




**Valvola overcenter singola, montaggio in linea**  
**Single overcenter valve, line mounted**

Rev.03-2022/08



### SPECIFICHE TECNICHE

**Materiali:** corpo in acciaio zincato. I componenti interni sono in acciaio trattato termicamente.

**Portata max.:** 35 l/min

**Taratura max.:** 350 bar

**Rapporto di pilotaggio:** 1 : 4 (a richiesta 1 : 8, 1 : 11)

**Regolazione pressione:** mediante vite

**Campo di regolazione pressione:** vedere pag.02

**Peso:** 0,950 Kg

### TECHNICAL SPECIFICATIONS

**Materials:** body is in steel zinc plated. Internal parts are in hardened steel.

**Rated flow:** up to 35 l/min

**Max. setting:** 350 bar

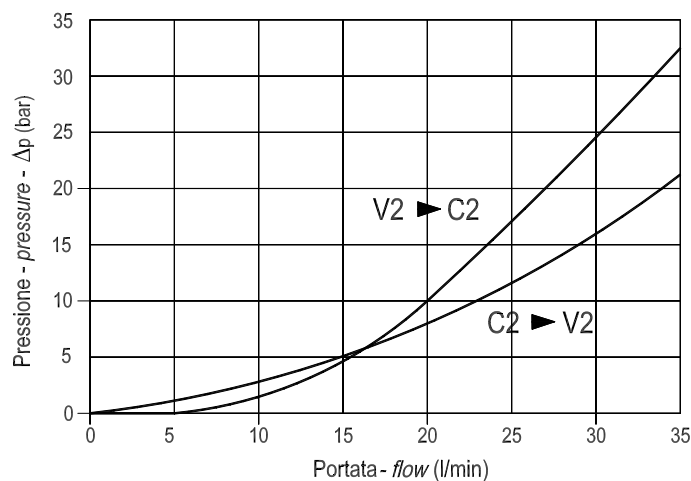
**Pilot ratio:** 1 : 4 (1 : 8 and 1 : 11 on request)

**Adjustment means:** leakproof screw adjustment

**Adjustable pressure range:** see page 02

**Weight:** 0,950 Kg

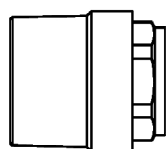
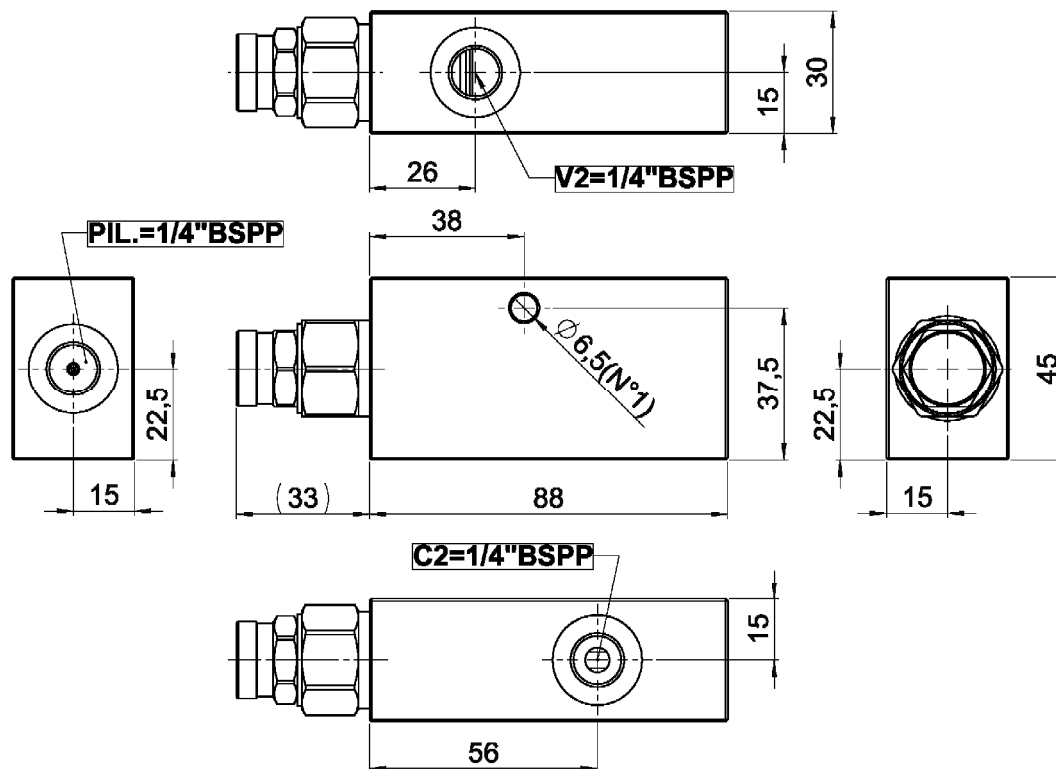
### DIAGRAMMA PERDITE DI CARICO PRESSURE DROP CURVES





**Valvola overcenter singola, montaggio in linea**  
**Single overcenter valve, line mounted**

Rev.03-2022/08



**Cappello antimanomissione.**  
**Codice di ordinazione: 9006800030**

**Tamperproof cap.**  
**Ordering code: 9006800030**

MOLLE - SPRINGS				*
Codice Code	Rapp. pil. Pilot ratio	Campo taratura min.-max. bar Adjustable pressure range bar	Increment. press. bar/ giro vite Pressure increase bar/tum	Taratura standard bar Standard setting bar
20	1 : 4	60 - 250	65	170
	1 : 8	80 - 350	135	
35	1 : 4	100 - 350	140	280
	1 : 11	80 - 350	51	

**ESEMPIO DI ORDINAZIONE - ORDERING CODE EXAMPLE**

**F P O** **3 5** **S S** **1 / 4** **L** **3 5** **B**

\*  $\frac{20}{+}$  /  $\frac{35}{+}$

Campi di taratura pressione - Adjustable pressure range

Rapporto di pilotaggio . Pilot ratio  
 Omettere se standard . Omit if standard \*

B = 1 : 8, C = 1 : 11