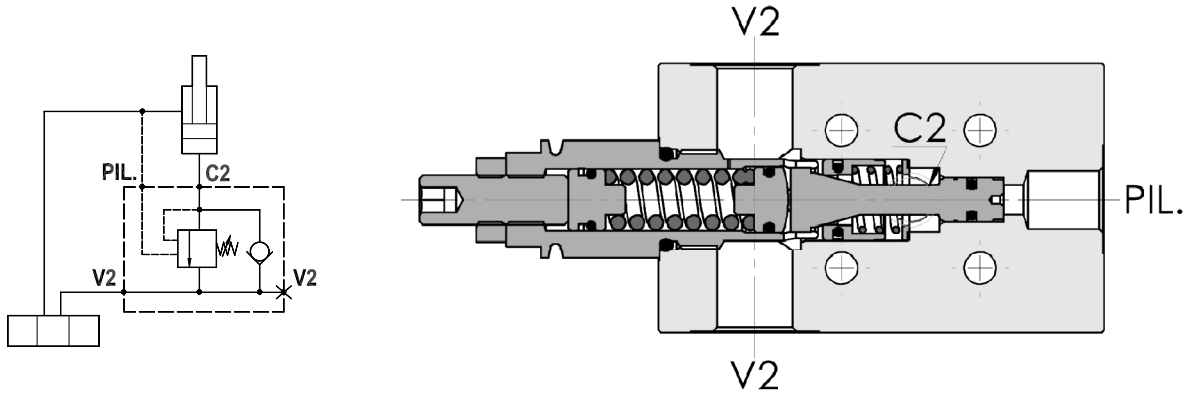




**Valvola overcenter singola, montaggio a flangia**  
**Single overcenter valve, gasket mounted**

Rev.06-2022/07



**SPECIFICHE TECNICHE**

**Materiali:** corpo in acciaio zincato. I componenti interni sono in acciaio trattato termicamente.

**Portata max.:** fino a 70 l/min

**Taratura max.:** 350 bar

**Rapporto di pilotaggio:** 1 : 4.25 (a richiesta 1 : 8, 1 : 11, 1 : 2.7)

**Regolazione pressione:** mediante vite

**Campo di regolazione pressione:** vedere pag.02

**TECHNICAL SPECIFICATIONS**

**Materials:** body is steel made zinc plated. Internal parts are in hardened steel.

**Rated flow:** up to 70 l/min

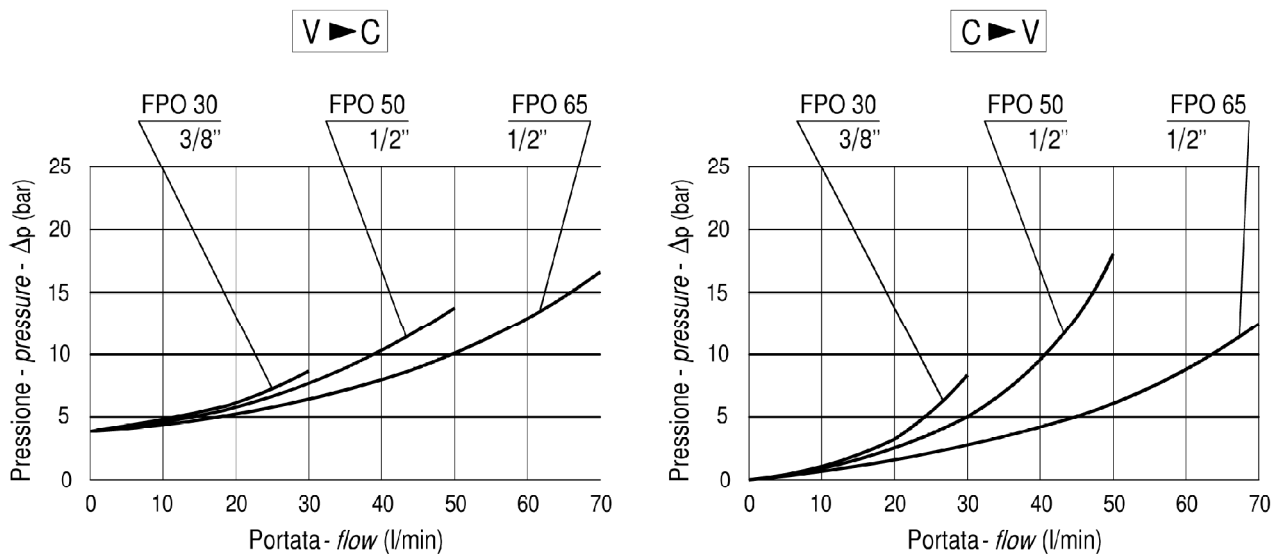
**Max. setting:** 350 bar

**Pilot ratio:** 1 : 4.25 (1 : 8, 1 : 11 and 1 : 2.7 on request)

**Adjustment means:** leakproof screw adjustment

**Adjustable pressure range:** see page 02

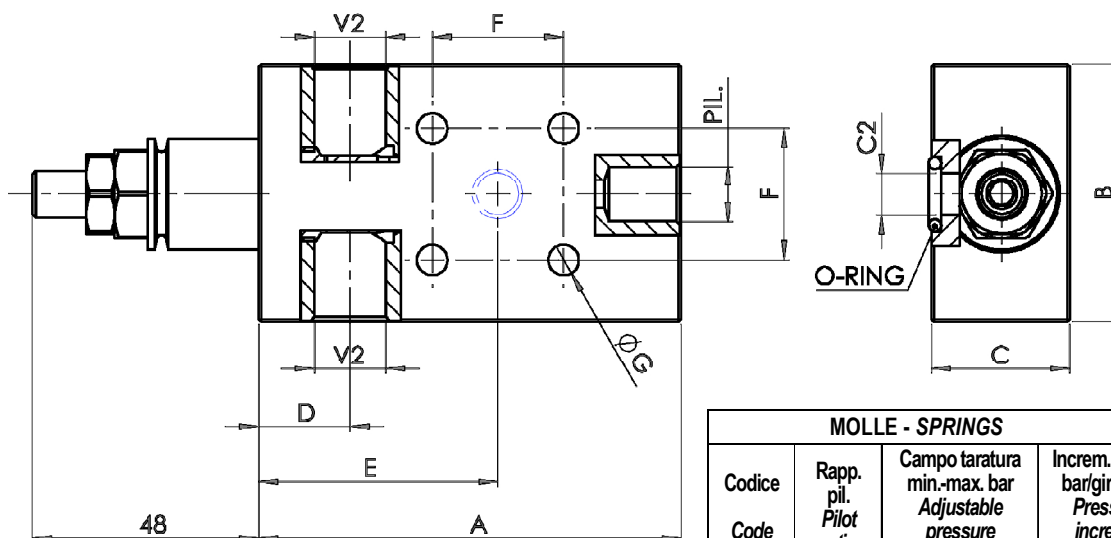
**DIAGRAMMA PERDITE DI CARICO**  
**PRESSURE DROP CURVES**





**Valvola overcenter singola, montaggio a flangia**  
**Single overcenter valve, gasket mounted**

Rev.06-2022/07



**Cappello antimanomissione.**  
**Codice di ordinazione: 9006800010**

**Tamperproof cap.**  
**Ordering code: 9006800010**

MOLLE - SPRINGS				*
Codice Code	Rapp. pil. Pilot ratio	Campo taratura min.-max. bar Adjustable pressure range bar	Increment. press. bar/ giro vite Pressure increase bar/turn	Taratura standard bar Standard setting bar
20	1 : 2.7	70 - 230	70	170
	1 : 4.25	60 - 210	42	
	1 : 8	60 - 220	50	
	1 : 11	60 - 250	70	
35	1 : 2.7	120 - 330	80	280
	1 : 4.25	80 - 350	107	
	1 : 8	100 - 350	78	
	1 : 11	80 - 350	109	

TIPO TYPE	V2	C2	PIL	A	B	C	D	E	F	G	O-RING	PESO WEIGHT
	BSPP	mm	BSPP	mm	mm	mm	mm	mm	mm	mm	mm	Kg
FPO * S 1/4 1F	1/4"	9	1/4"	90	55	30	19	51	28	6.5	10.77x2.62	1.000
FPO * S 3/8 1F	3/8"	9	1/4"	90	55	30	19	51	28	6.5	10.77x2.62	1.000
FPO * S 1/2 1F	1/2"	9	1/4"	90	65	35	19	51	28	6.5	10.77x2.62	1.400

**ESEMPIO DI ORDINAZIONE - ORDERING CODE EXAMPLE**

