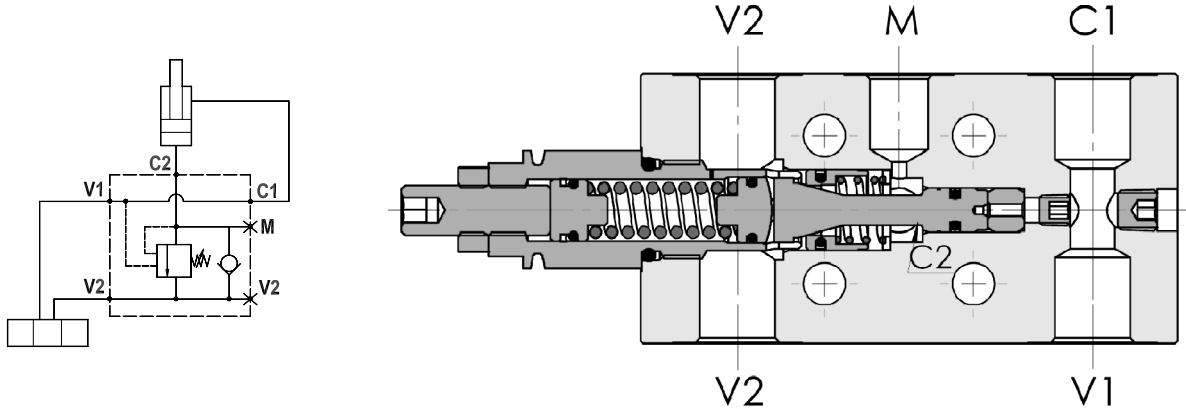




Valvola overcenter singola, montaggio con C2 flagiata, V1-C1 contrapposte, attacco manometro
Single overcenter valve, gasket mounted: C2 flanged, V1-C1 through ported, pressure gauge port

Rev.08-2022/07



SPECIFICHE TECNICHE

Materiali: corpo in acciaio zincato. I componenti interni sono in acciaio trattato termicamente.

Portata max.: fino a 50 l/min

Taratura max.: 350 bar

Rapporto di pilotaggio: 1 : 4.25 (a richiesta 1 : 8, 1 : 11)

Regolazione pressione: mediante vite

Campo di regolazione pressione: vedere pag.02

TECHNICAL SPECIFICATIONS

Materials: body is steel made zinc plated. Internal parts are in hardened steel.

Rated flow: up to 50 l/min

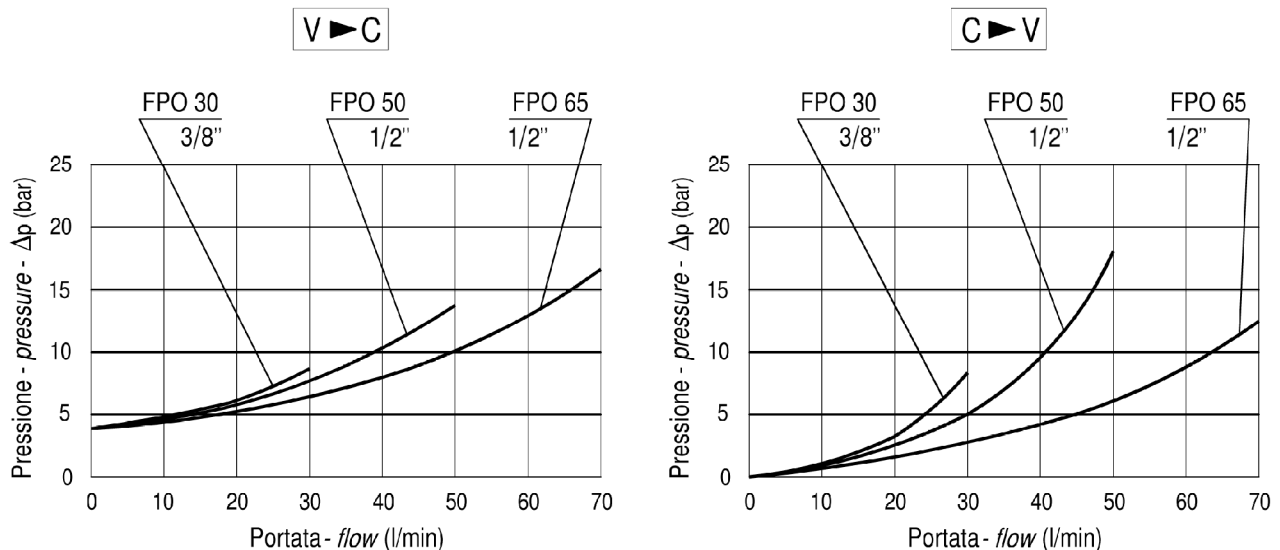
Max. setting: 350 bar

Pilot ratio: 1 : 4.25 (1 : 8 and 1 : 11 on request)

Adjustment means: leakproof screw adjustment

Adjustable pressure range: see page 02

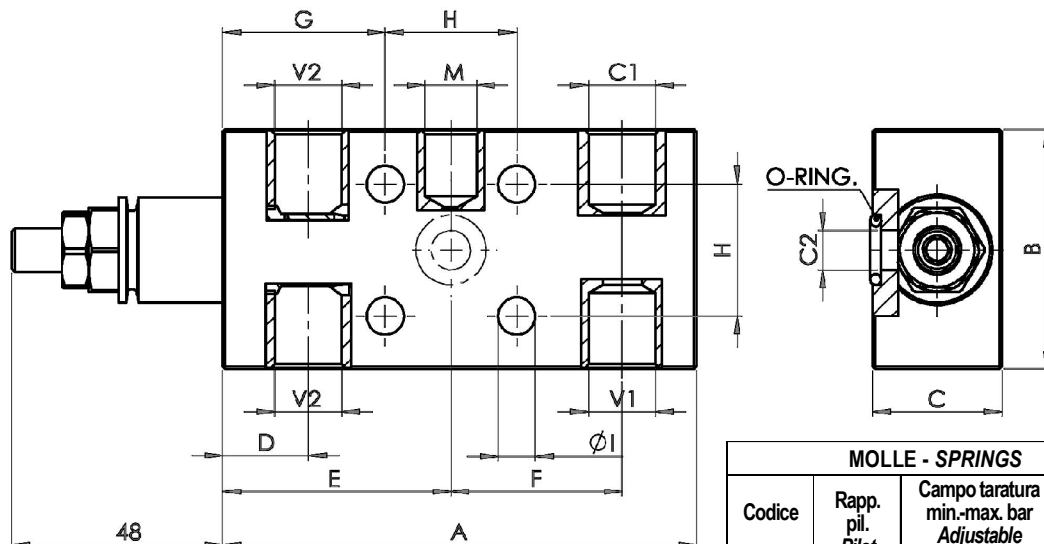
DIAGRAMMA PERDITE DI CARICO
PRESSURE DROP CURVES





Valvola overcenter singola, montaggio con C2 flagiata, V1-C1 contrapposte, attacco manometro
Single overcenter valve, gasket mounted: C2 flanged, V1-C1 through ported, pressure gauge port

Rev.08-2022/07



Cappello antimanomissione.
Codice di ordinazione: 9006800010

Tamperproof cap.
Ordering code: 9006800010

MOLLE - SPRINGS				*
Codice Code	Rapp. pil. Pilot ratio	Campo taratura min.-max. bar Adjustable pressure range bar	Increment. press. bar/ giro vite Pressure increase bar/turn	Taratura standard bar Standard setting bar
20	1 : 2.7	70 - 230	70	170
	1 : 4.25	60 - 210	42	
	1 : 8	60 - 220	50	
	1 : 11	60 - 250	70	
35	1 : 2.7	120 - 330	80	280
	1 : 4.25	80 - 350	107	
	1 : 8	100 - 350	78	
	1 : 11	80 - 350	109	

TIPO TYPE	V1-C1 V2 BSPP	C2 mm	A mm	B mm	C mm	D mm	E mm	F mm	G mm	H mm	I mm	O-RING mm	PESO WEIGHT Kg
FPO * S 1/4 1F P M	1/4"	9	108	55	30	19.5	52	39	38	30	8.5	10.77x2.62	1.200
FPO * S 3/8 1F P M	3/8"	9	108	55	30	19.5	52	39	37	30	8.5	10.77x2.62	1.200
FPO * S 1/2 1F P M	1/2"	9	108	65	35	19.5	52	39	37	30	8.5	10.77x2.62	1.800

ESEMPIO DI ORDINAZIONE - ORDERING CODE EXAMPLE

F P O * S * 1 F P M * * *

* $\frac{20}{50} / \frac{50}{65} \pm$
 Portata massima - Rated flow

1/4 . 1/4" BSPP (30/50)
 3/8 . 3/8" BSPP
 1/2 . 1/2" BSPP (50/65)
 Connessioni - Port sizes

* $\frac{20}{35} \pm$
 Campi di taratura pressione - Adjustable pressure range

Guarnizioni . Seals:
 V=Viton *
 Omettere se BUNA-N
 Omit if BUNA-N

B = 1 : 8, C = 1 : 11, D = 1 : 2.7
 Rapporto di pilotaggio . Pilot ratio *
 Omettere se standard . Omit if standard