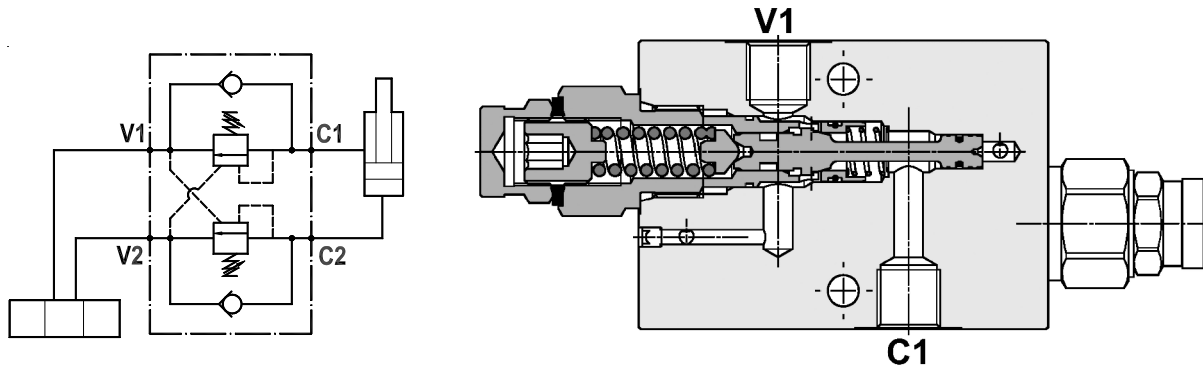


**Valvola overcenter doppia, montaggio in linea**  
**Dual overcenter valve, line mounted**

Rev.03-2022/08

**SPECIFICHE TECNICHE**

**Materiali:** corpo in acciaio zincato. I componenti interni sono in acciaio trattato termicamente.

**Portata max.:** 35 l/min

**Taratura max.:** 350 bar

**Rapporto di pilotaggio:** 1 : 4 (a richiesta 1 : 8, 1 : 11)

**Regolazione pressione:** mediante vite

**Campo di regolazione pressione:** vedere pag.02

**Peso:** 2,000 Kg

**TECHNICAL SPECIFICATIONS**

**Materials:** body is in steel zinc plated. Internal parts are in hardened steel.

**Rated flow:** up to 35 l/min

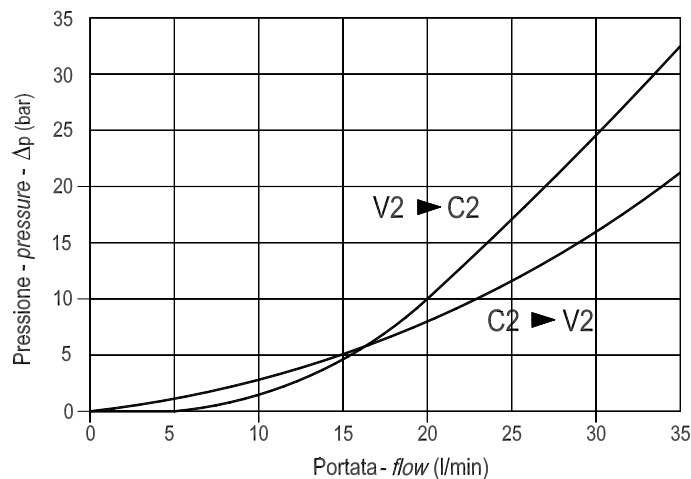
**Max. setting:** 350 bar

**Pilot ratio:** 1 : 4 (1 : 8 and 1 : 11 on request)

**Adjustment means:** leakproof screw.

**Adjustable pressure range:** see page 02

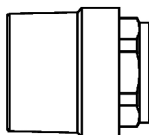
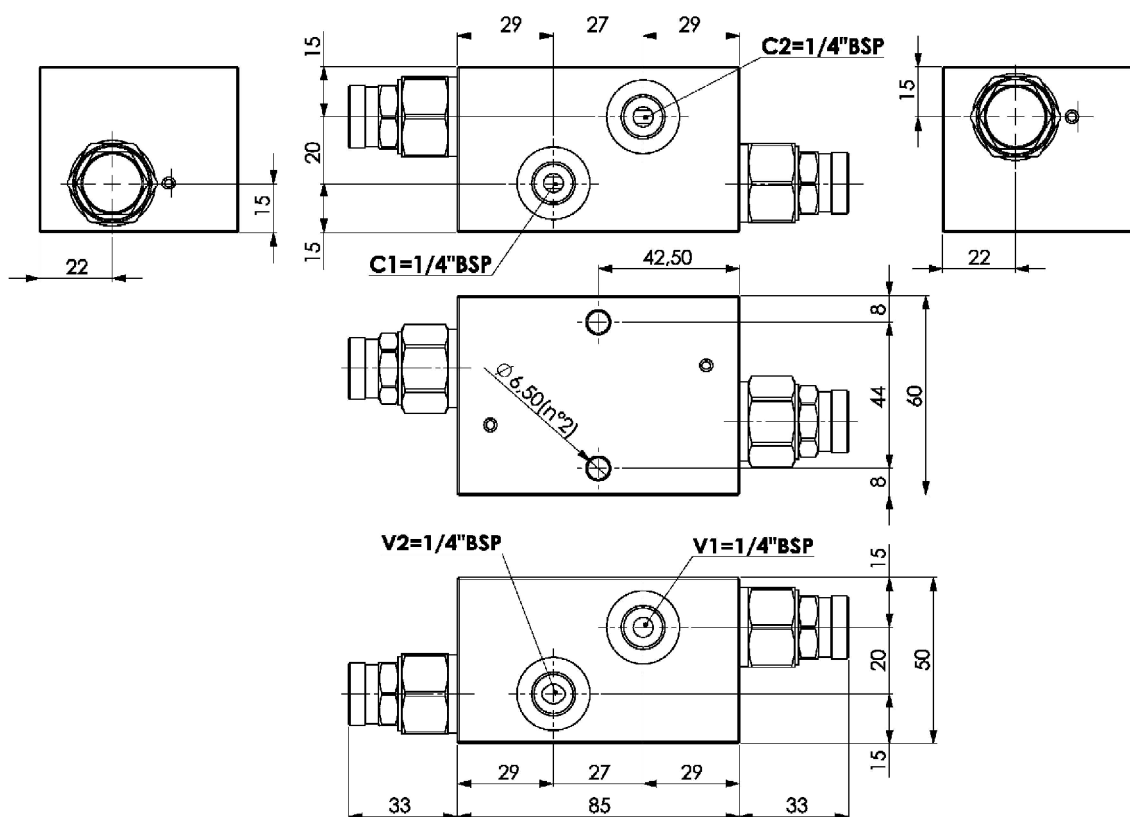
**Weight:** 2,000 Kg

**DIAGRAMMA PERDITE DI CARICO**  
**PRESSURE DROP CURVES**



**Valvola overcenter doppia, montaggio in linea**  
**Dual overcenter valve, line mounted**

Rev.03-2022/08



**Cappello antimanomissione.**  
**Codice di ordinazione: 9006800030**

*Tamperproof cap.*  
*Ordering code: 9006800030*

MOLLE - SPRINGS				*
Codice Code	Rapp. pil. Pilot ratio	Campo taratura min.-max. bar Adjustable pressure range bar	Increment. press. bar/ giro vite Pressure increase bar/turn	Taratura standard bar Standard setting bar
20	1 : 4	60 - 250	65	170
35	1 : 4	100 - 350	140	280
	1 : 8	80 - 350	135	
	1 : 11	80 - 350	51	

**ESEMPIO DI ORDINAZIONE - ORDERING CODE EXAMPLE**

**F P O 3 5 D D 1 / 4 L 3 5 B**

\*  $\frac{20}{+}$  /  $\frac{35}{+}$

Campi di taratura pressione - Adjustable pressure range

Rapporto di pilotaggio . Pilot ratio

Omettere se std . Omit if std \*

B = 1 : 8 . C = 1 : 11