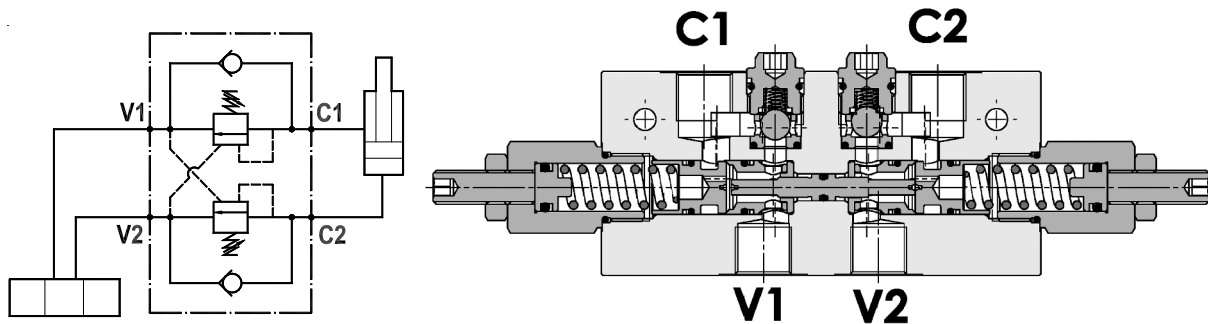




Valvola overcenter doppia, montaggio in linea, serie E
Dual overcenter valve, line mounted, E series

Rev.03-2022/06

**SPECIFICHE TECNICHE**

Materiali: corpo in alluminio. I componenti interni sono in acciaio trattato termicamente.

Portata max.: 40 l/min

Taratura max.: 350 bar

Rapporto di pilotaggio: 1 : 2.9 (a richiesta 1 : 6.6)

Regolazione pressione: mediante vite

Campo di regolazione pressione: vedere pag.02

Peso: 0,900 Kg

TECHNICAL SPECIFICATIONS

Materials: body is in aluminium alloy. Internal parts are in hardened steel.

Rated flow: up to 40 l/min

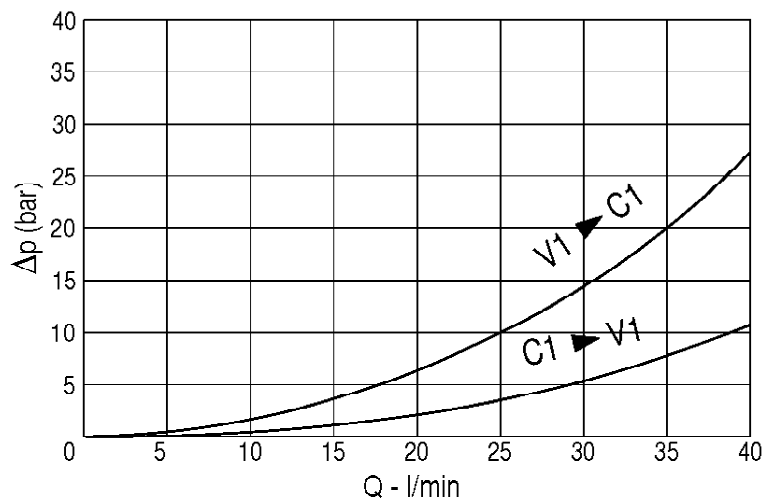
Max. setting: 350 bar

Pilot ratio: 1 : 2.9 (1 : 6.6 on request)

Adjustment means: leakproof screw adjustment

Adjustable pressure range: see page 02

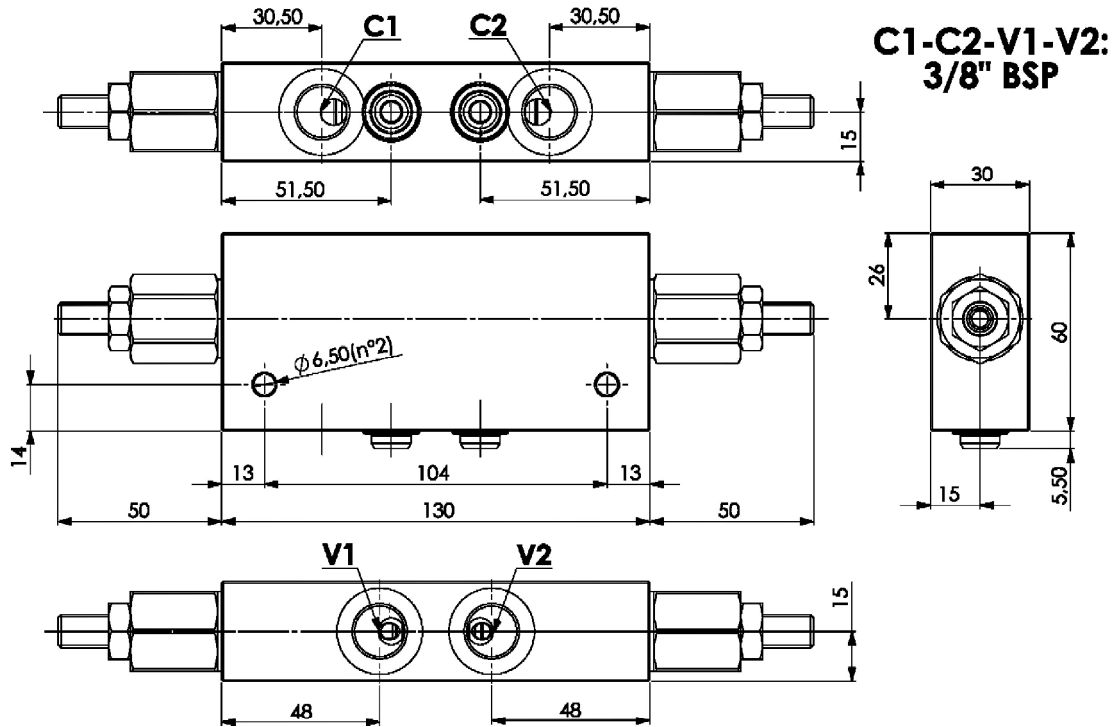
Weight: 0,900 Kg

DIAGRAMMA PERDITE DI CARICO
PRESSURE DROP CURVES



Valvola overcenter doppia, montaggio in linea, serie E
Dual overcenter valve, line mounted, E series

Rev.03-2022/06



MOLLE - SPRINGS				*
Codice Code	Rapp. pil. Pilot ratio	Campo taratura min.-max. bar Adjustable pressure range bar	Increment. press. bar/giro vite Pressure increase bar/tum	Taratura standard bar Standard setting bar
20	1 : 2.9	60 - 210	51	200
20	1 : 6.6	60 - 210	51	200
35	1 : 2.9	120 - 350	139	350
35	1 : 6.6	120 - 350	139	350

ESEMPIO DI ORDINAZIONE - ORDERING CODE EXAMPLE

F P O E **4 0** **D** **3 / 8** **L** **A** **2 0** **B**

* $\pm 20\% / \pm 5\%$

Campi di taratura pressione - Adjustable pressure range

Rapporto di pilotaggio . Pilot ratio
 Omettere se standard *
 Omit if standard

B = 1 : 6.6