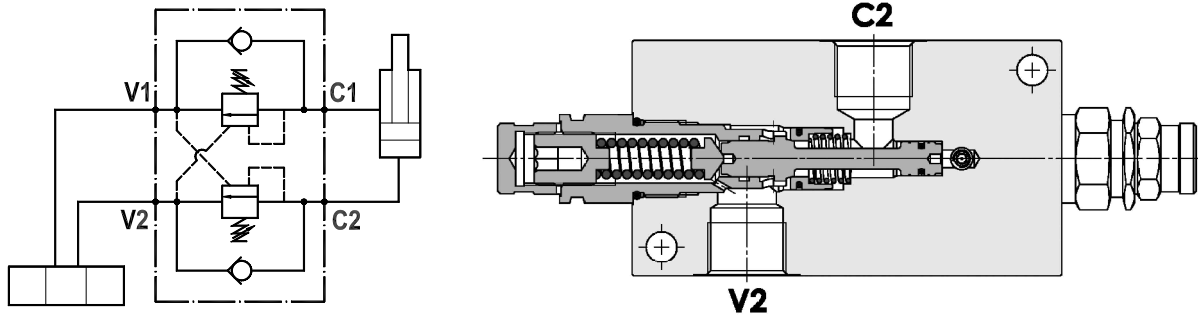




**Valvola overcenter doppia, montaggio in linea**  
**Dual overcenter valve, line mounted**

Rev.03-2022/07

**SPECIFICHE TECNICHE**

**Materiali:** corpo in acciaio zincato. I componenti interni sono in acciaio trattato termicamente.

**Portata max.:** 150 l/min

**Taratura max.:** 350 bar

**Rapporto di pilotaggio:** 1 : 4 (a richiesta 1 : 8)

**Regolazione pressione:** mediante vite

**Campo di regolazione pressione:** vedere pag. 02

**Peso:** 6,400 Kg

**TECHNICAL SPECIFICATIONS**

**Materials:** body is steel made zinc plated. Internal parts are in hardened steel.

**Rated flow:** up to 150 l/min

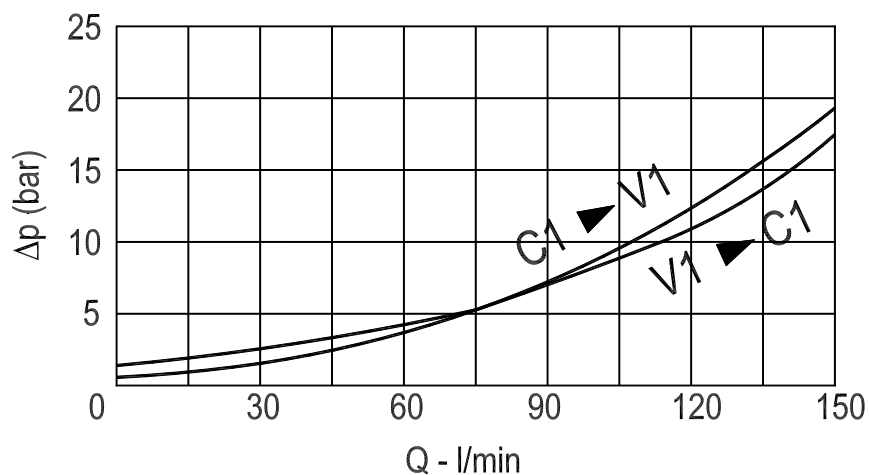
**Max. setting:** 350 bar

**Pilot ratio:** 1 : 4 (standard), 1 : 8 on request

**Adjustment means:** leakproof screw adjustment

**Adjustable pressure range:** see page 02

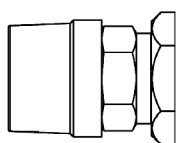
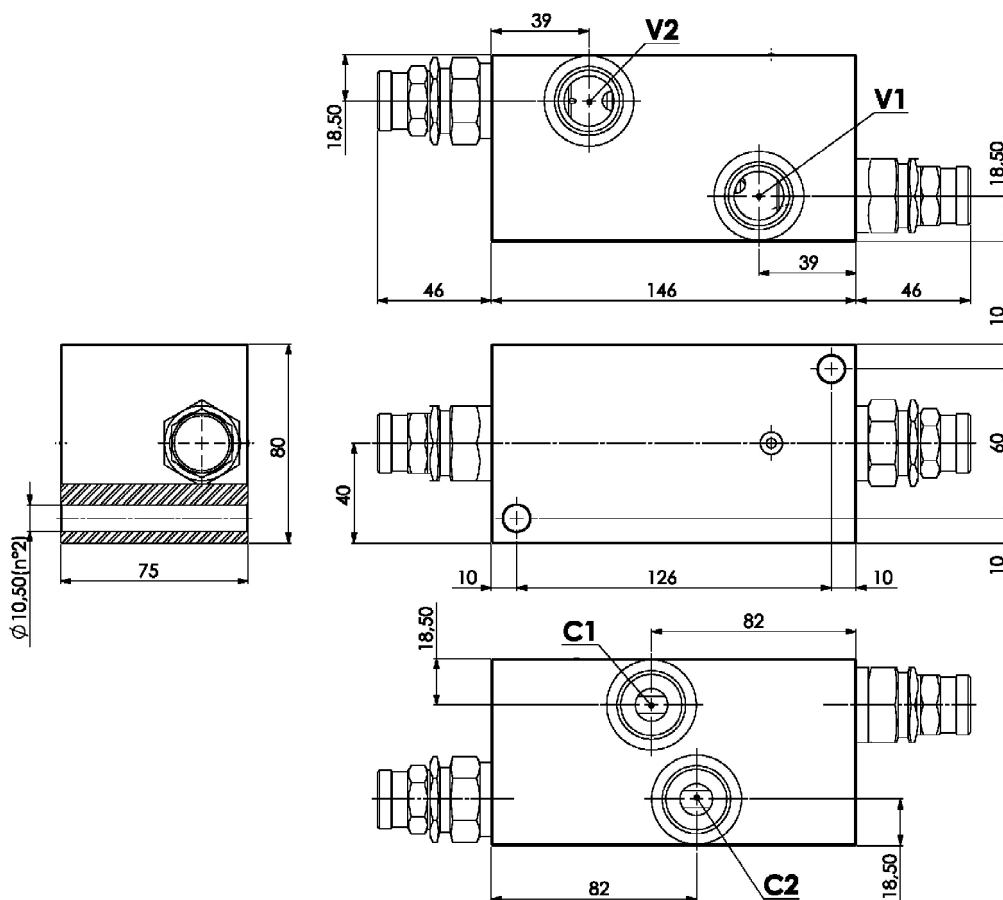
**Weight:** 6,400 Kg

**DIAGRAMMA PERDITE DI CARICO**  
**PRESSURE DROP CURVES**



**Valvola overcenter doppia, montaggio in linea**  
**Dual overcenter valve, line mounted**

Rev.03-2022/07



**Cappello antimanomissione.**  
**Codice di ordinazione: 9006800020**

**Tamperproof cap.**  
**Ordering code: 9006800020**

MOLLE - SPRINGS				*
Codice Code	Rapp. pil. Pilot ratio	Campo taratura min.-max. bar Adjustable pressure range bar	Increment. press. bar/giro vite Pressure increase bar/turn	Taratura standard bar Standard setting bar
35	1 : 4	100 - 350	110	280
35	1 : 8	150 - 350	104	280

**ESEMPIO DI ORDINAZIONE - ORDERING CODE EXAMPLE**

**F P O** **1 5 0** **D D** **3 / 4** **L** **3 5** **\***

Rapporto di pilotaggio . *Pilot ratio*  
 Omettere se standard . *Omit if standard* \*

B = 1 : 8