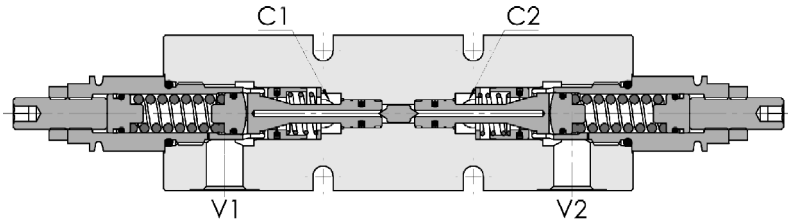
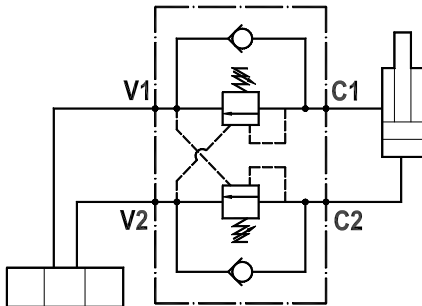




Valvola overcenter doppia, montaggio a flangia, corpo in alluminio
Dual overcenter valve, gasket mounted, aluminium body

Rev.04-2022/07

**SPECIFICHE TECNICHE**

Materiali: corpo in alluminio. I componenti interni sono in acciaio trattato termicamente.

Portata max.: 50 l/min

Taratura max.: 250 bar

Rapporto di pilotaggio: 1 : 4.25 (a richiesta 1 : 8, 1 : 11)

Regolazione pressione: mediante vite

Campo di regolazione pressione: vedere pag. 02

TECHNICAL SPECIFICATIONS

Materials: body is in aluminium. Internal parts are in hardened steel.

Rated flow: up to 50 l/min

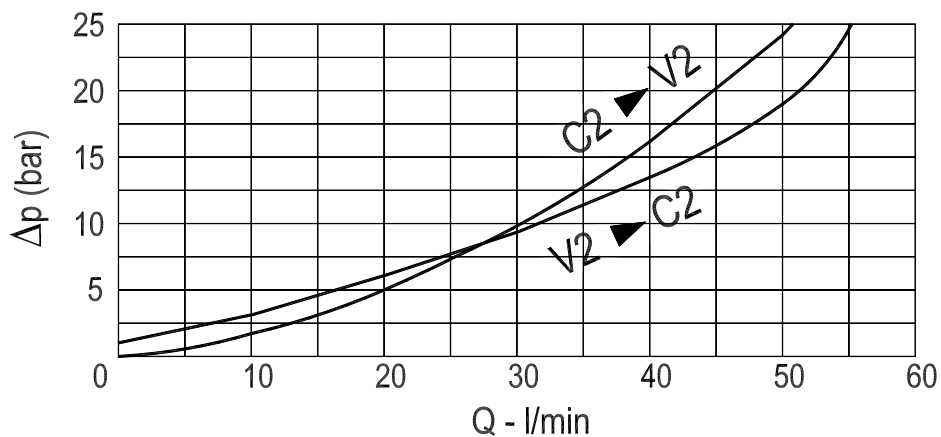
Max. setting: 250 bar

Pilot ratio: 1 : 4.25 (1 : 8 and 1 : 11 on request)

Adjustment means: leakproof screw adjustment

Adjustable pressure range: see page 02

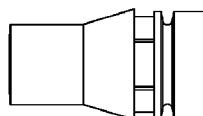
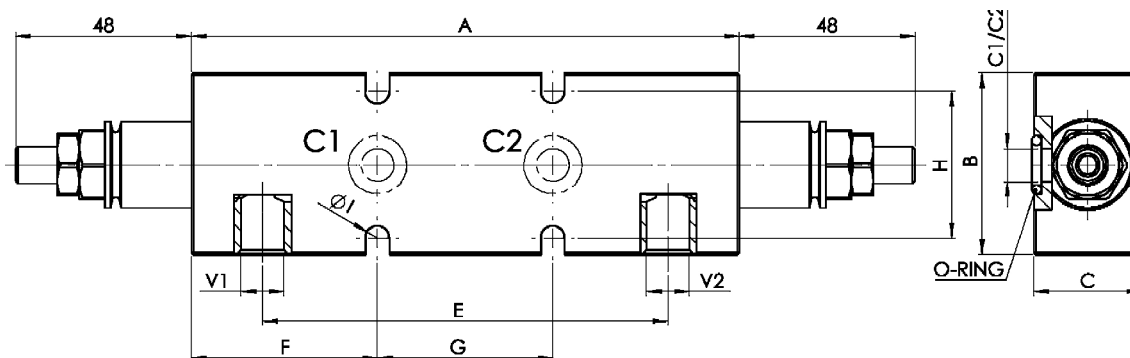
DIAGRAMMA PERDITE DI CARICO
PRESSURE DROP CURVES





Valvola overcenter doppia, montaggio a flangia, corpo in alluminio
Dual overcenter valve, gasket mounted, aluminium body

Rev.04-2022/07



Cappello antimanomissione.
Codice di ordinazione: 9006800010

Tamperproof cap.
Ordering code: 9006800010

MOLLE - SPRINGS				*
Codice Code	Rapp. pil. Pilot ratio	Campo taratura min.-max. bar Adjustable pressure range bar	Increment. press. bar/giro vite Pressure increase bar/turn	Taratura standard bar Standard setting bar
20	1 : 4.25	60 - 210	42	170
	1 : 8	60 - 220	50	
	1 : 11	60 - 250	70	

TIPO TYPE	V1-V2	C1-C2	O-RING	A	B	C	D	E	F	G	H	I	PESO WEIGHT
	BSPP	mm	mm	mm	mm	mm	mm	mm	mm	mm	mm	mm	Kg
FPO 50 DX-1/4"-2F-20	1/4"	9	10,77 x 2,62	150	50	29,5	19,5	111	51	48	40	6.5	0,850
FPO 50 DX-3/8"-2F-20	3/8"	9	10,77 x 2,62	150	50	29,5	19,5	111	51	48	40	6.5	0,840

ESEMPIO DI ORDINAZIONE - ORDERING CODE EXAMPLE

F P O **5 0** **D X** **3 / 8** **2 F** **2 0** **B** *****

* 1/4 . 1/4" BSPP
 * 3/8 . 3/8" BSPP
 Connessioni - Port sizes

Guarnizioni . Seals:
 V=Viton *
 Omettere se BUNA-N . Omit if BUNA-N

Rapporto di pilotaggio . Pilot ratio
 Omettere se standard . Omit if standard *
 B = 1 : 8, C = 1 : 11