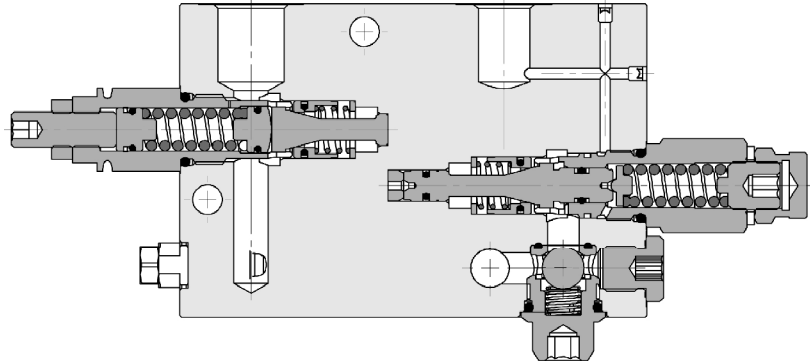
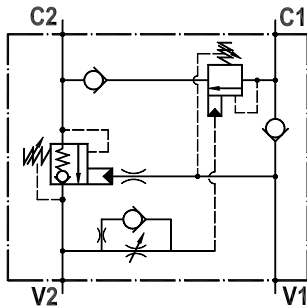




Valvola overcenter doppia, montaggio in linea, per circuito rigenerativo
Dual overcenter valve, line mounted, for regenerative circuits

Rev.03-2022/08



SPECIFICHE TECNICHE

Materiali: corpo in acciaio zincato. I componenti interni sono in acciaio trattato termicamente.

Portata max.: 60 l/min

Taratura max.: 430 bar

Pressione max. di lavoro: 350 bar

Rapporto di pilotaggio: 1:4.2

Regolazione pressione: mediante vite

Campo di regolazione pressione: vedere pag. 02

Peso: 5,300 Kg

TECHNICAL SPECIFICATIONS

Materials: body in zinc plated steel. Internal parts are in hardened steel.

Rated flow: up to 60 l/min

Max. setting: 430 bar

Max. working pressure: 350 bar

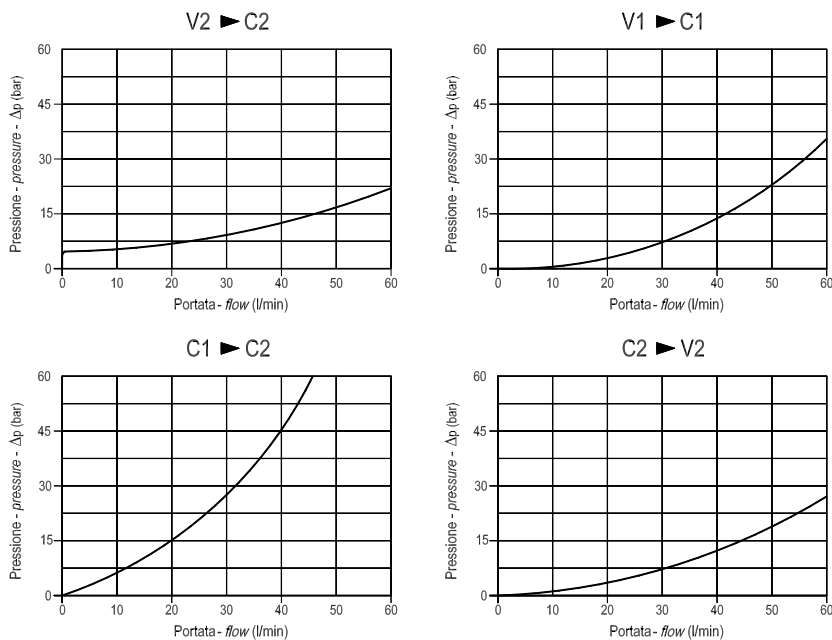
Pilot ratio: 1:4.2

Adjustment means: leakproof screw adjustment

Adjustable pressure range: see page 02

Weight: 5,300 Kg

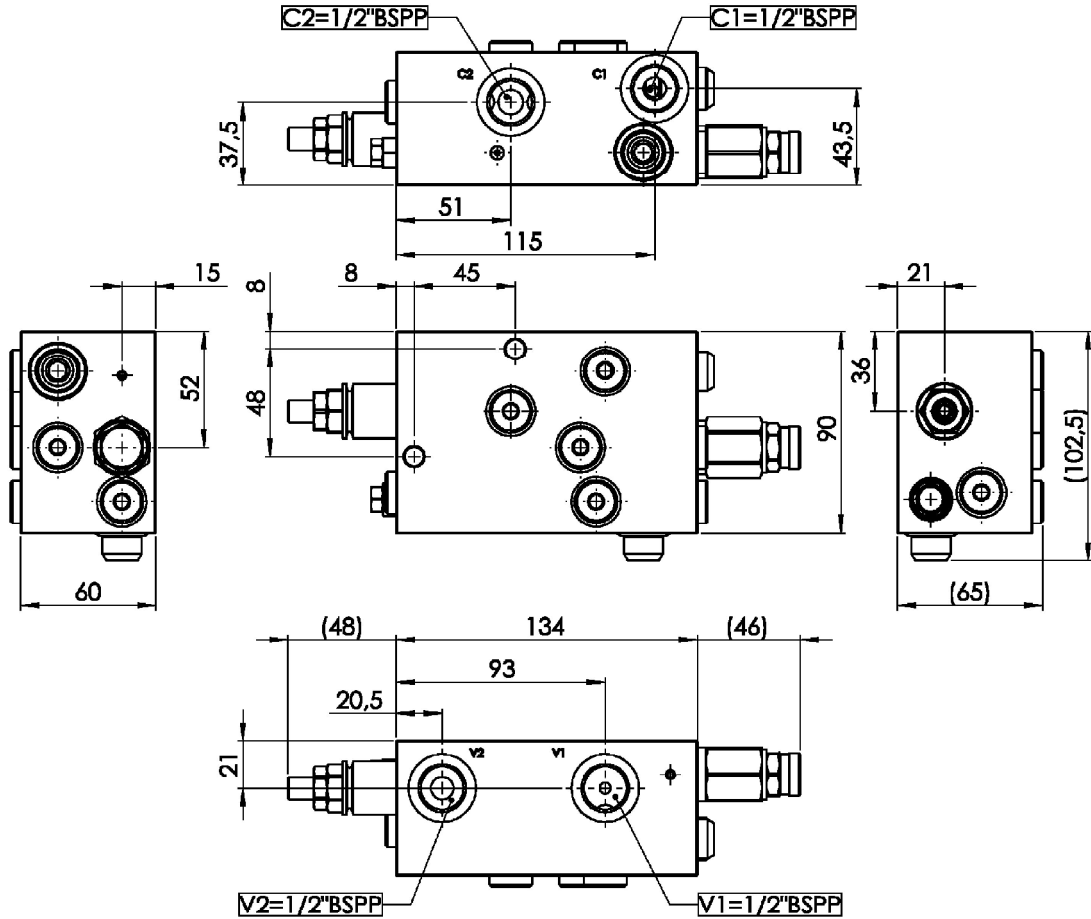
DIAGRAMMA PERDITE DI CARICO PRESSURE DROP CURVES





Valvola overcenter doppia, montaggio in linea, per circuito rigenerativo
Dual overcenter valve, line mounted, for regenerative circuits

Rev.03-2022/08



MOLLE - SPRINGS				*
Codice Code	Rapp. pil. Pilot ratio	Campo taratura min.-max. bar Adjustable pressure range bar	Increment. press. bar/giro vite Pressure increase bar/turn	Taratura standard bar Standard setting bar
35	1 : 4.2	80 - 350	107	280

ESEMPIO DI ORDINAZIONE - ORDERING CODE EXAMPLE

F P O R **6 0** **D** **1 / 2** **L** **3 5** *****

Guarnizioni . Seals:
 V=Viton *
 Omettere se BUNA-N . Omit if BUNA-N