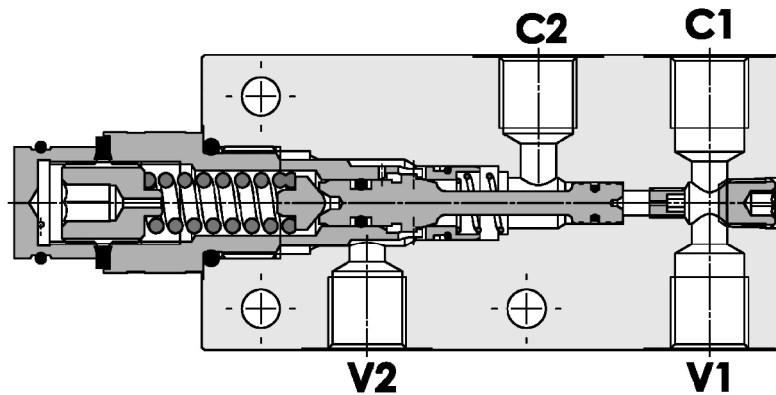
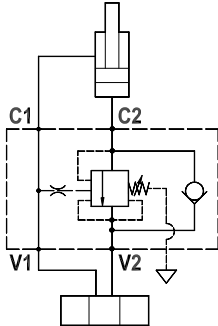




Valvola overcenter singola bilanciata, montaggio in linea, pilotaggio interno
Fully balanced single overcenter valve, line mounted, internal pilot

Rev.03-2022/08

**SPECIFICHE TECNICHE**

Materiali: corpo in acciaio zincato. I componenti interni sono in acciaio trattato termicamente.

Portata max.: 35 l/min

Taratura max.: 350 bar

Rapporto di pilotaggio: 1 : 4 (a richiesta 1 : 8, 1 : 11)

Regolazione pressione: mediante vite

Campo di regolazione pressione: vedere pag.02

Peso: 1,300 Kg

TECHNICAL SPECIFICATIONS

Materials: body is in steel zinc plated. Internal parts are in hardened steel.

Rated flow: up to 35 l/min

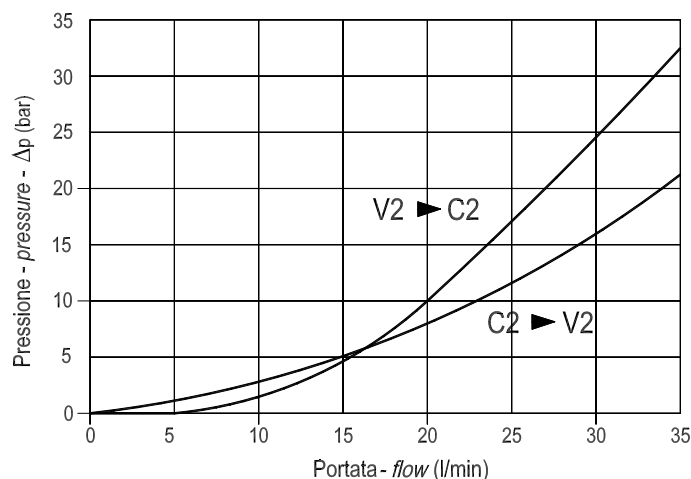
Max. setting: 350 bar

Pilot ratio: 1 : 4 (1 : 8 and 1 : 11 on request)

Adjustment means: leakproof screw adjustment

Adjustable pressure range: see page 02

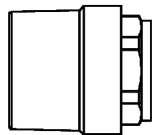
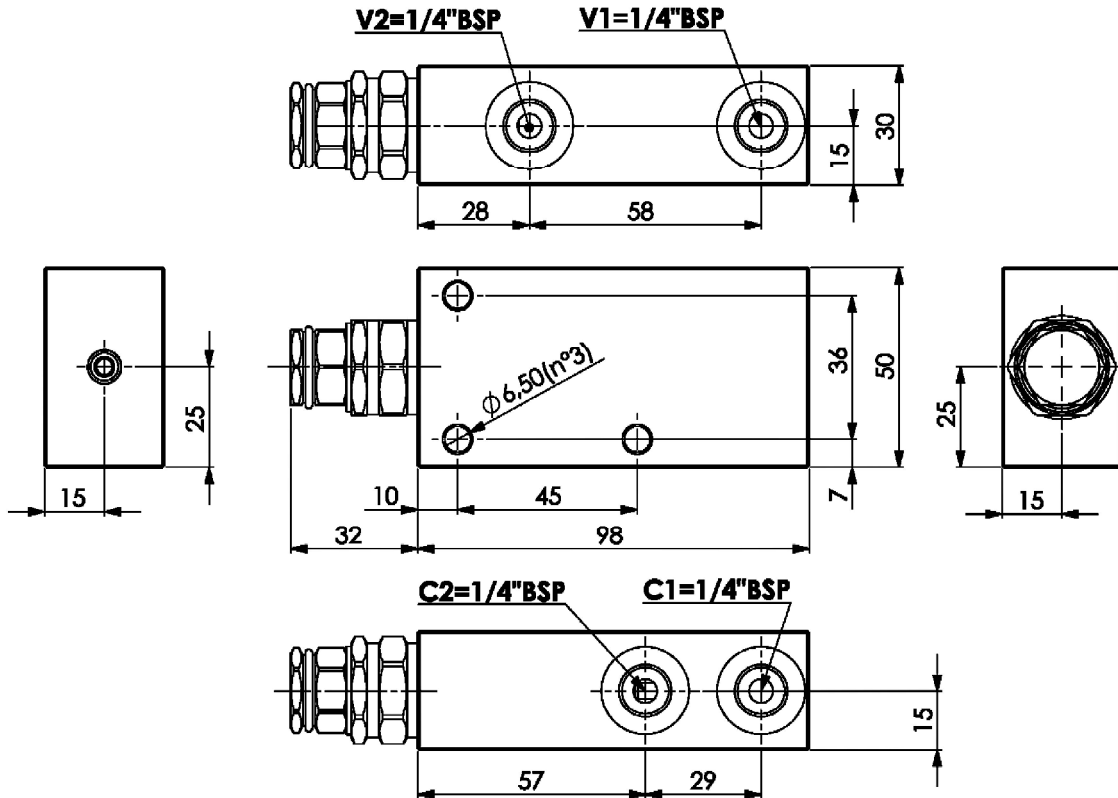
Weight: 1,300 Kg

DIAGRAMMA PERDITE DI CARICO
PRESSURE DROP CURVES



Valvola overcenter singola bilanciata, montaggio in linea, pilotaggio interno
Fully balanced single overcenter valve, line mounted, internal pilot

Rev.03-2022/08



Cappello antimanomissione.
Codice di ordinazione: 9006800030

Tamperproof cap.
Ordering code: 9006800030

MOLLE - SPRINGS				*
Codice Code	Rapp. pil. Pilot ratio	Campo taratura min.-max. bar Adjustable pressure range bar	Increment. press. bar/giro vite Pressure increase bar/tum	Taratura standard bar Standard setting bar
20	1 : 4	60 - 250	65	170
	1 : 8	80 - 350	135	
35	1 : 8	80 - 350	135	280
	1 : 11	80 - 350	51	

ESEMPIO DI ORDINAZIONE - ORDERING CODE EXAMPLE

F P O F B **3 5** **S** **1 / 4** **L** **P** **3 5** **B**

* $\frac{20}{+}$ / $\frac{35}{-}$

Campi di taratura pressione - Adjustable pressure range

Rapporto di pilotaggio . Pilot ratio
 Omettere se standard . Omit if standard *

B = 1 : 8, C = 1 : 11