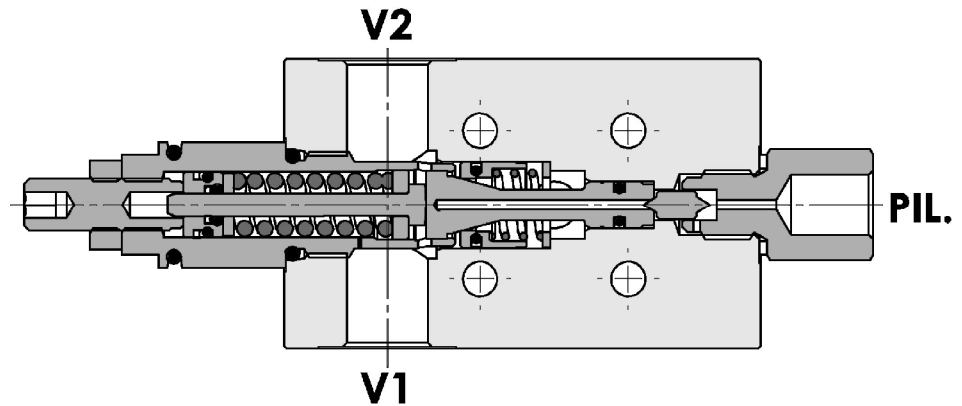
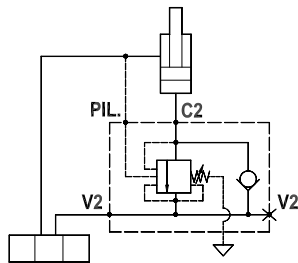




Valvola overcenter singola parzialmente bilanciata, montaggio a flangia
Partially balanced single overcenter valve, gasket mounted

Rev.06-2022/07



SPECIFICHE TECNICHE

Materiali: corpo in acciaio zincato. I componenti interni sono in acciaio trattato termicamente.

Portata: fino a 70 l/min

Taratura max.: 350 bar

Rapporto di pilotaggio: 1 : 4.25 (a richiesta 1 : 2.7, 1 : 8, 1 : 11)

Regolazione pressione: mediante vite

Campo di regolazione pressione: vedere pag. 02

TECHNICAL SPECIFICATIONS

Materials: body is steel made zinc plated. Internal parts are in hardened steel.

Rated flow: up to 70 l/min

Max. setting: 350 bar

Pilot ratio: 1 : 4.25 (1 : 2.7, 1 : 8 and 1 : 11 on request)

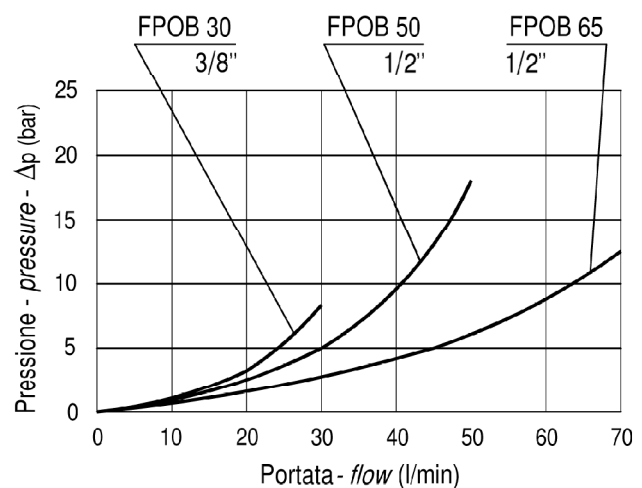
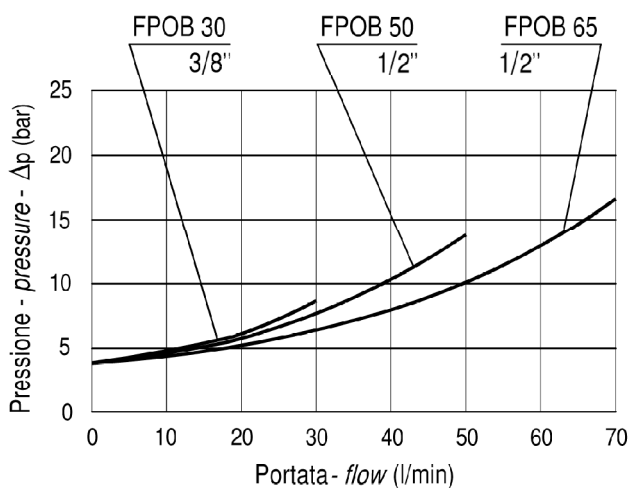
Adjustment means: leakproof screw adjustment

Adjustable pressure range: see page 02

DIAGRAMMA PERDITE DI CARICO PRESSURE DROP CURVES

V ► C

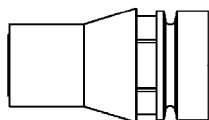
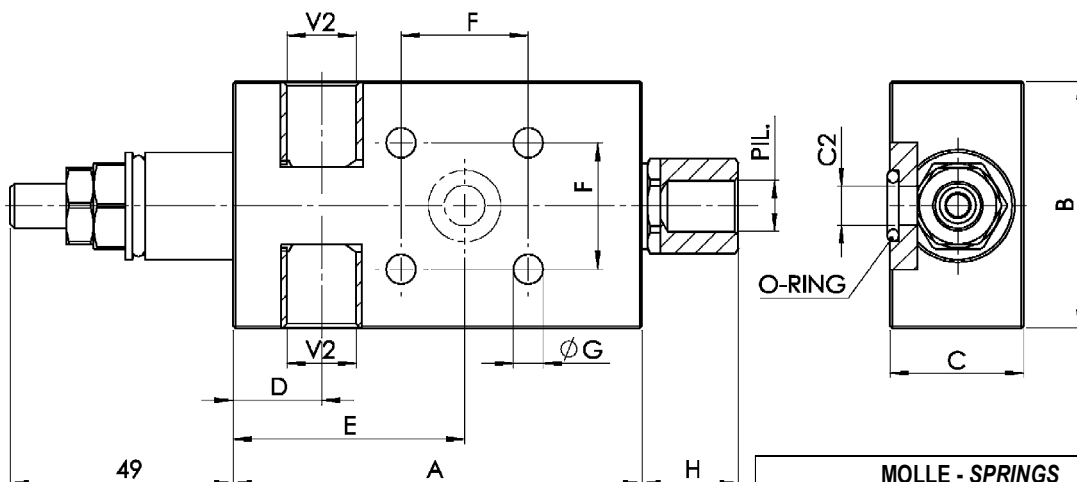
C ► V





Valvola overcenter singola parzialmente bilanciata, montaggio a flangia
Partially balanced single overcenter valve, gasket mounted

Rev.06-2022/07



Cappellotto antimanomissione.
Codice di ordinazione: 9006800010

Tamperproof cap.
Ordering code: 9006800010

MOLLE - SPRINGS				*
Codice Code	Rapp. pil. Pilot ratio	Campo taratura min.-max. bar Adjustable pressure range bar	Increment. press. bar/ giro vite Pressure increase bar/tum	Taratura standard bar Standard setting bar
20	1 : 2.7	70 - 230	70	170
	1 : 4.25	60 - 210	42	
	1 : 8	60 - 220	50	
	1 : 11	60 - 250	70	
35	1 : 2.7	120 - 330	80	280
	1 : 4.25	80 - 350	107	
	1 : 8	100 - 350	78	
	1 : 11	80 - 350	109	

TIPO TYPE	V2	C2	PIL.	A	B	C	D	E	F	G	H	O-RING	PESO WEIGHT
	BSPP	mm	BSPP	mm	mm	mm	mm	mm	mm	mm	mm	mm	Kg
FPOB * S 1/4 1F	1/4"	9	1/4"	90	55	30	19	51	28	6.5	21	10.77x2.62	1.000
FPOB * S 3/8 1F	3/8"	9	1/4"	90	55	30	19	51	28	6.5	21	10.77x2.62	1.000
FPOB * S 1/2 1F	1/2"	9	1/4"	90	65	35	19	51	28	6.5	21	10.77x2.62	1.500

ESEMPIO DI ORDINAZIONE - ORDERING CODE EXAMPLE

F P O B * **S** * **1 F** * * *

* $\frac{30}{50}$ / $\frac{50}{65}$ +
 Portata massima . Rated flow

1/4 . 1/4" BSPP (30/50)
 3/8 . 3/8" BSPP
 1/2 . 1/2" BSPP (50/65)
 Connessioni - Port sizes

* $\frac{20}{35}$ ±
 Campi di taratura pressione - Adjustable pressure range

Guarnizioni . Seals:
 V=Viton *
 Omettere se BUNA-N . Omit if BUNA-N

B = 1 : 8, C = 1 : 11, D : 1 : 2.7
 Rapporto di pilotaggio . Pilot ratio *
 Omettere se standard . Omit if standard