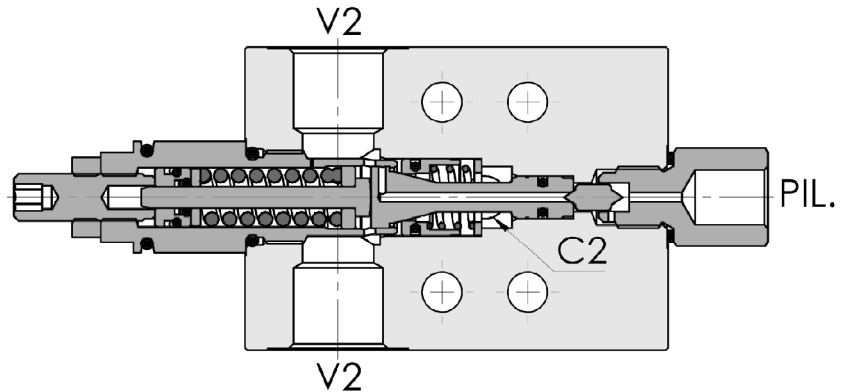
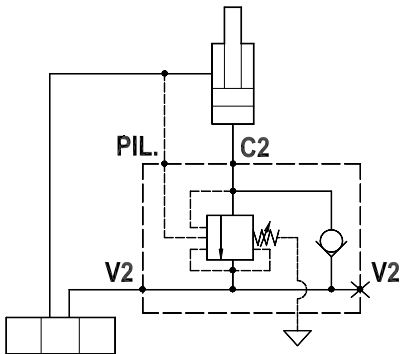




Valvola overcenter singola parzialmente bilanciata, montaggio a flangia, SAE 6000
Partially balanced single overcenter valve, gasket mounted, SAE 6000

Rev.05-2022/07

**SPECIFICHE TECNICHE**

Materiali: corpo in acciaio zincato. I componenti interni sono in acciaio trattato termicamente.

Portata max.: 50 l/min

Taratura max.: 350 bar

Rapporto di pilotaggio: 1 : 4.25 (a richiesta 1 : 8, 1 : 11)

Regolazione pressione: mediante vite

Campo di regolazione pressione: vedere pag.02

TECHNICAL SPECIFICATIONS

Materials: body is steel made zinc plated. Internal parts are in hardened steel.

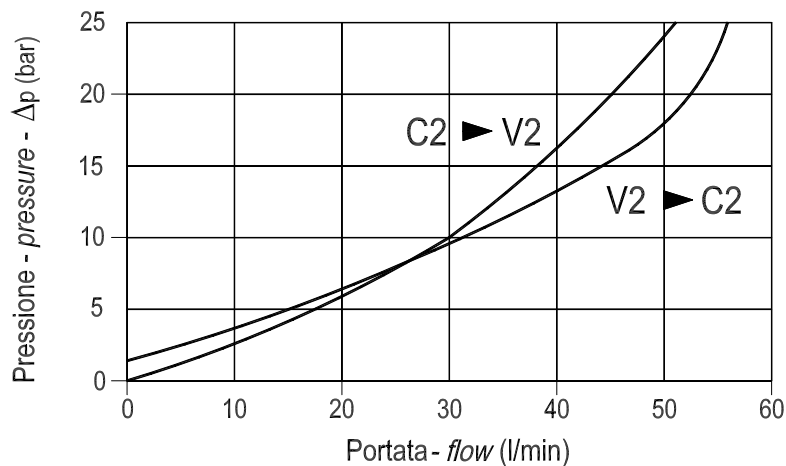
Rated flow: up to 50 l/min

Max. setting: 350 bar

Pilot ratio: 1 : 4.25 (1 : 8 and 1 : 11 on request)

Adjustment means: leakproof screw adjustment

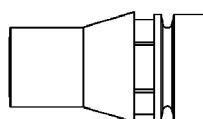
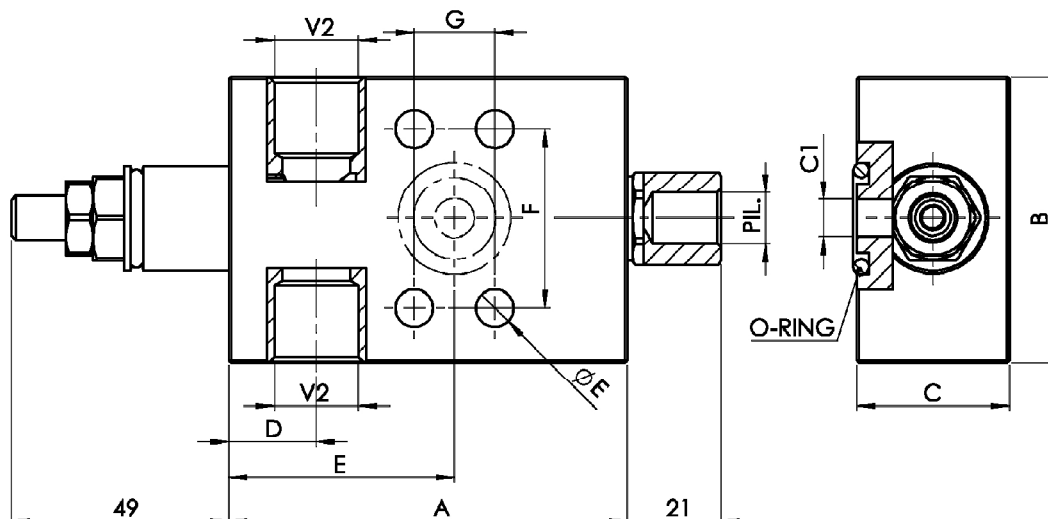
Adjustable pressure range: see page 02

DIAGRAMMA PERDITE DI CARICO
PRESSURE DROP CURVES



Valvola overcenter singola parzialmente bilanciata, montaggio a flangia, SAE 6000
Partially balanced single overcenter valve, gasket mounted, SAE 6000

Rev.05-2022/07



Cappello anti-manomissione.
Codice di ordinazione: 9006800010

Tamperproof cap.
Ordering code: 9006800010

MOLLE - SPRINGS				*
Codice Code	Rapp. pil. Pilot ratio	Campo taratura min.-max. bar Adjustable pressure range bar	Increment. press. bar/giro vite Pressure increase bar/turn	Taratura standard bar Standard setting bar
20	1 : 4.25	60 - 210	42	170
	1 : 8	60 - 220	50	
	1 : 11	60 - 250	70	
35	1 : 4.25	80 - 350	107	280
	1 : 8	100 - 350	78	
	1 : 11	80 - 350	109	

TIPO TYPE	V2	C2	O-RING	PIL.	A	B	C	D	E	F	G	H	PESO WEIGHT
	BSPP	mm	mm	BSPP	mm	mm	mm	mm	mm	mm	mm	mm	Kg
FPOB-50-S-1/2"-1F-SAE	1/2"	1/2" SAE 6000	18.64x3.53	1/4"	90	65	34.5	19	51	40.5	18.2	8.5	1,150

ESEMPIO DI ORDINAZIONE - ORDERING CODE EXAMPLE

F P O B **5 0** **S** **1 / 2** **1 F** **S A E** **2 0** **B** *****

* $\frac{20}{25} + / \frac{25}{35}$

Campi di taratura pressione - Adjustable pressure range

Rapporto di pilotaggio . Pilot ratio

* Omettere se standard . Omit if standard

B = 1 : 8, C = 1 : 11

Guarnizioni . Seals:

V=Viton *

Omettere se BUNA-N

Omit if BUNA-N