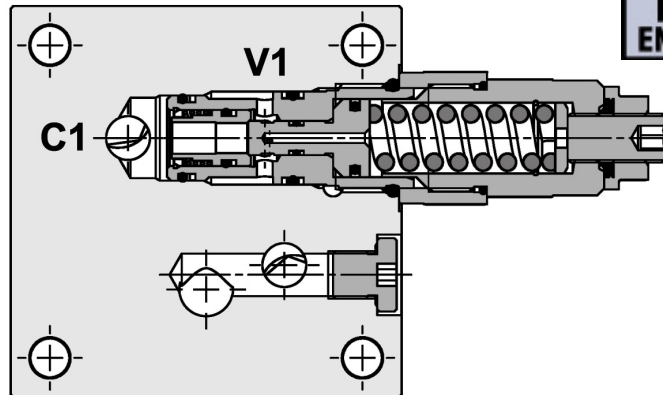
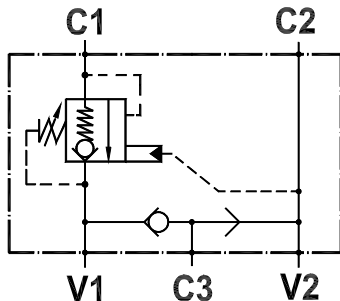


Valvola overcenter singola, flangiabile su motori Danfoss serie "OMP/R/H-OMS", con sblocco freno
Single overcenter valve, flangeable on Danfoss motors "OMP/R/H-OMS" series, brake release port

Rev.02-2016/09



**FINE PRODUZIONE
 END OF PRODUCTION**

SPECIFICHE TECNICHE

Materiali: cartucce in acciaio zincato, parti interne in acciaio trattato termicamente. Corpo in lega di alluminio.

Portata max.: fino a 60 l/min

Taratura max.: 350 bar

Pressione max.: 250 bar

Rapporto di pilotaggio: 1 : 4 standard, a richiesta 1 : 8

Regolazione pressione: mediante vite

Campo di regolazione pressione: vedere pag. 02

Peso: 1,650 Kg

TECHNICAL SPECIFICATIONS

Materials: cartridges in steel zinc plated, internal parts in hardened steel. Body is in high strength aluminium alloy.

Rated flow: up to 60 l/min

Max. setting: 350 bar

Max. pressure: 250 bar

Pilot ratio: 1 : 4 std, 1 : 8 on request

Adjustment means: leakproof screw adjustment

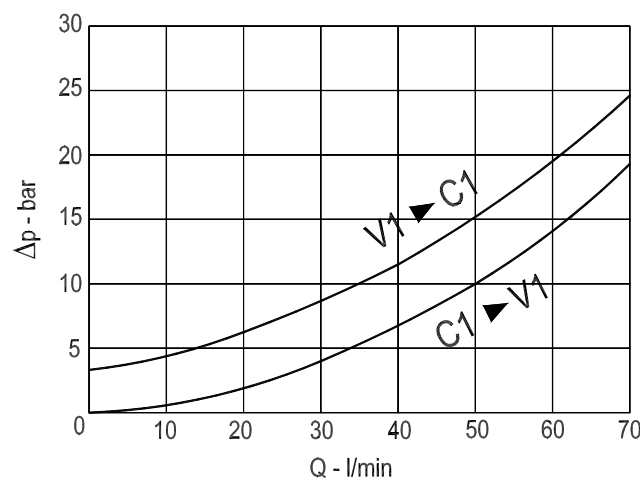
Adjustable pressure range: see page 02

Weight: 1,650 Kg

DIAGRAMMA PERDITE DI CARICO - PRESSURE DROP CURVES

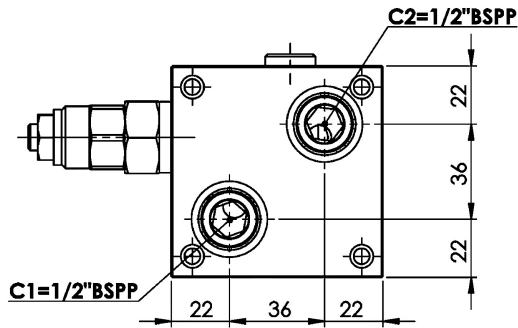
Viscosità olio 24 mm²/sec. (3,5 °E)
 Temperatura 50 °C

Oil viscosity 24 mm²/sec. (3,5 °E)
 Temperature 50 °C

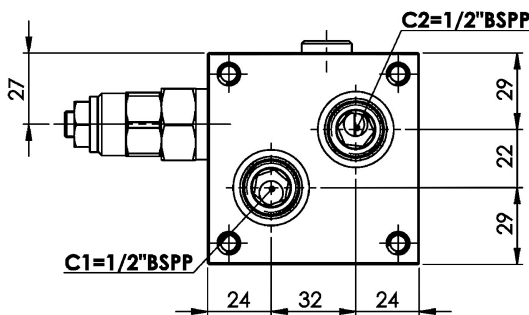
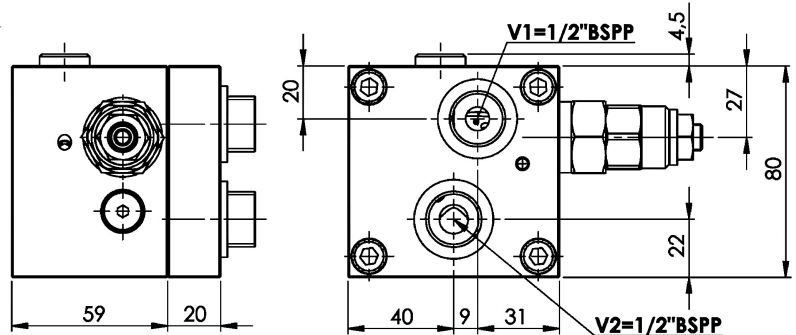


Valvola overcenter singola, flangiabile su motori Danfoss serie "OMP/R/H-OMS", con sblocco freno
Single overcenter valve, flangeable on Danfoss motors "OMP/R/H-OMS" series, brake release port

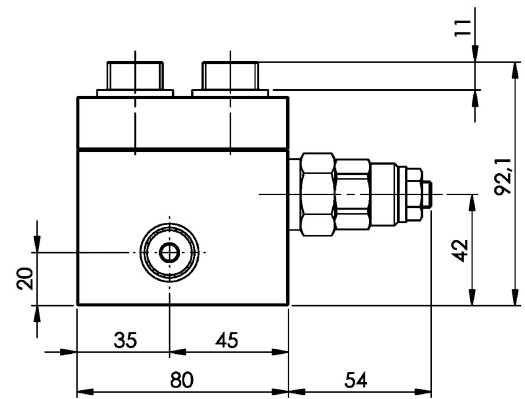
Rev.02-2016/09



Versione D2 (Danfoss OMP/R/H)
Version D2 (Danfoss OMP/R/H)



Versione D3 (Danfoss OMS)
Version D3 (Danfoss OMS)



MOLLE - SPRINGS				*
Codice Code	Rapp. pil. Pilot ratio	Campo taratura min.-max. bar Adjustable pressure range bar	Increment. press. bar/giro vite Pressure increase bar/turn	Taratura standard bar Standard setting bar
20	1 : 4	60 - 220	50	170
20	1 : 8	60 - 220	50	170
35	1 : 4	100 - 350	110	280
35	1 : 8	100 - 350	110	280

ESEMPIO DI ORDINAZIONE - ORDERING CODE EXAMPLE

F P O 6 0 S V D 2 1 / 2 U 2 0 B *

D2 = per motori Danfoss OMP/R/H
 * D2 = for OMP/R/H Danfoss motors
 D3 = per motori Danfoss OMS
 D3 = for OMS Danfoss motors

* "20" / "35":
 Campi di taratura pressione - Adjustable pressure

Guarnizioni - Seals:
 V=Viton *
 Omettere se BUNA-N - Omit if BUNA-N

Rapporto di pilotaggio - Pilot ratio
 Omettere se standard *
 Omit if standard
 B = 1 : 8