



Tipo / Type

FPO-65-SF-D3-1/2-U-*.*

Sez./Section

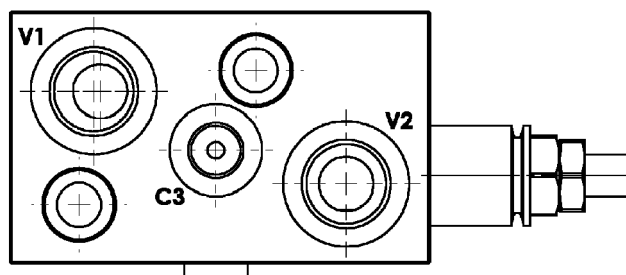
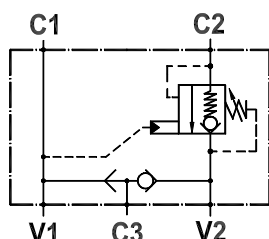
Q

Pag./Page

220/1

Valvola overcenter singola, flangiabile su motori Danfoss serie "OMS", con sblocco freno
Single overcenter valve, flangeable on Danfoss motors "OMS" series, brake release port

Rev.02-2022/07



SPECIFICHE TECNICHE

Materiali: cartucce in acciaio zincato, parti interne in acciaio trattato termicamente. Corpo in lega di alluminio.

Portata max.: fino a 70 l/min

Taratura max.: 350 bar

Pressione max: 250 bar

Rapporto di pilotaggio: 1 : 4.25 standard, a richiesta 1 : 8, 1 : 11

Regolazione pressione: mediante vite

Campo di regolazione pressione: vedere pag. 02

Peso: 0,950 Kg

TECHNICAL SPECIFICATIONS

Materials: cartridges in steel zinc plated, internal parts in hardened steel. Body is in high strength aluminium alloy.

Rated flow: up to 70 l/min

Max. setting: 350 bar

Max. pressure: 250 bar

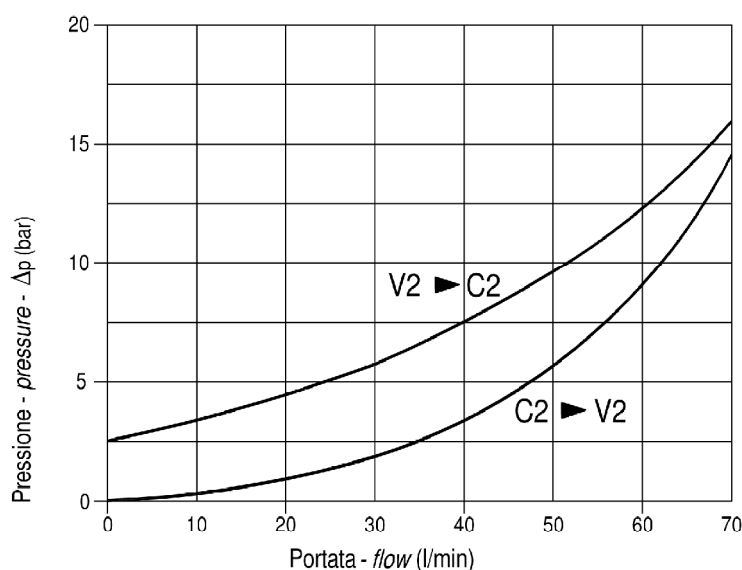
Pilot ratio: 1 : 4.25 std, 1 : 8 and 1 : 11 on request

Adjustment means: leakproof screw adjustment

Adjustable pressure range: see page 02

Weight: 0,950 Kg

DIAGRAMMA PERDITE DI CARICO PRESSURE DROP CURVES





Tipo / Type

FPO-65-SF-D3-1/2-U-*.*

Sez./Section

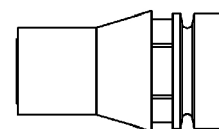
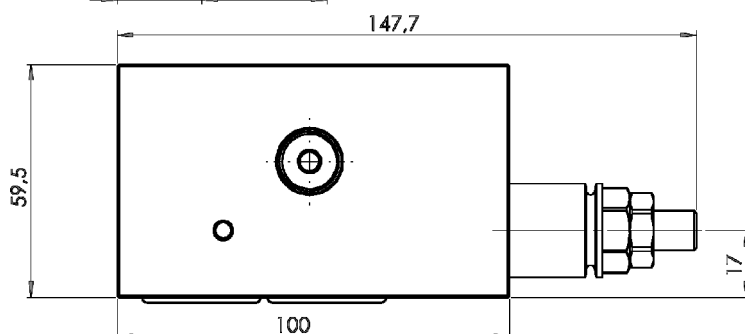
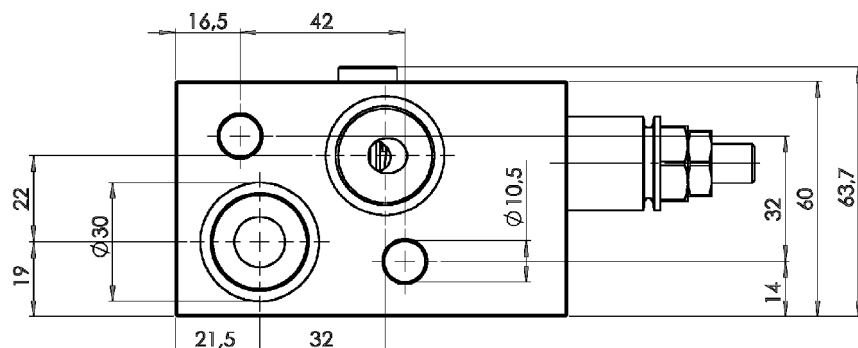
Q

Pag./Page

220/2

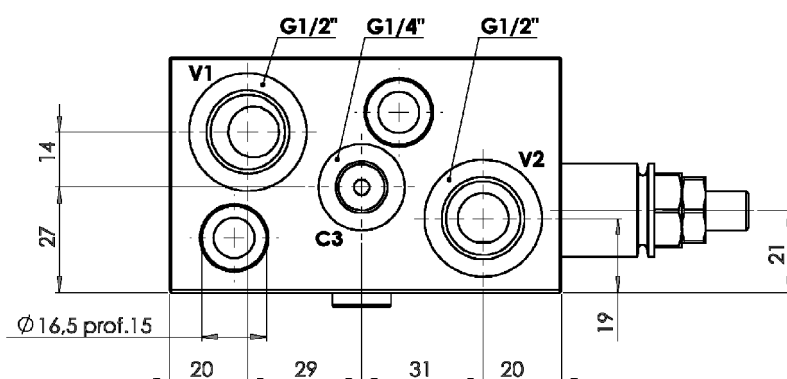
Valvola overcenter singola, flangiabile su motori Danfoss serie "OMS", con sblocco freno
Single overcenter valve, flangeable on Danfoss motors "OMS" series, brake release port

Rev.02-2022/07



Cappello antimanomissione.
Codice di ordinazione: 9006800010

Tamperproof cap.
Ordering code: 9006800010



MOLLE - SPRINGS				*
Codice Code	Rapp. pil. Pilot ratio	Campo taratura min.-max. bar Adjustable pressure range bar	Increment. press. bar/giro vite Pressure increase bar/turn	Taratura standard bar Standard setting bar
20	1 : 4.25	60 - 210	42	170
	1 : 8	60 - 220	50	
	1 : 11	60 - 250	70	
35	1 : 4.25	80 - 350	107	280
	1 : 8	100 - 350	78	
	1 : 11	80 - 350	109	

ESEMPIO DI ORDINAZIONE - ORDERING CODE EXAMPLE

F P O 6 5 S F D 3 1 / 2 U 2 0 B

* $\frac{20}{25} + \frac{35}{45}$

Campi di taratura pressione - Adjustable pressure range

Rapporto di pilotaggio
Pilot ratio

Omettere se standard *

Omit if standard

B = 1 : 8, C = 1 : 11