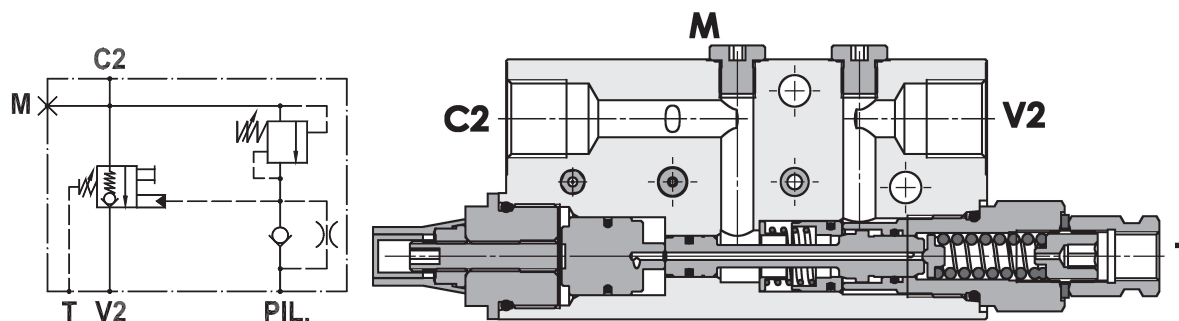


**Valvola di blocco e controllo portata per bracci, montaggio in linea, versione destra**  
**Flow check and metering valve for booms, line mounted, right version**

Rev.02-2010/09



**SPECIFICHE TECNICHE**

**Materiali:** corpo in acciaio zincato. I componenti interni sono in acciaio trattato termicamente.

**Portata max.:** 100 l/min

**Pressione max.:** 420 bar

**Regolazione pressione:** mediante vite

**Campo di regolazione pressione:** vedere pag.02

**Peso:** 2.500 Kg

**TECHNICAL SPECIFICATIONS**

**Materials:** body is in steel zinc plated. Internal parts are in hardened steel.

**Rated flow:** up to 100 l/min

**Max. setting:** 420 bar

**Adjustment means:** leakproof screw adjustment

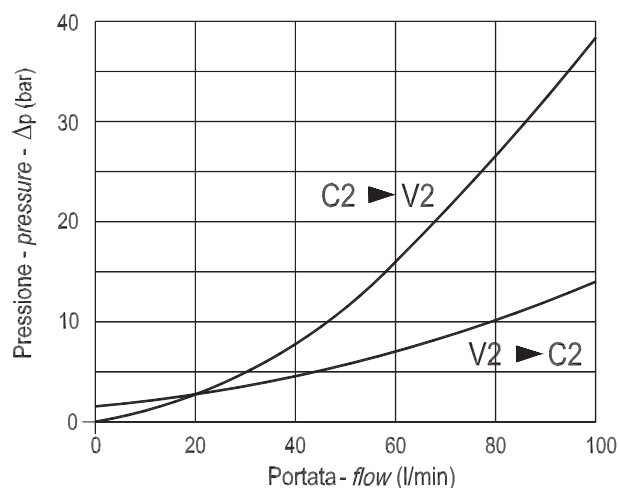
**Adjustable pressure range:** see page 02

**Weight:** 2.500 Kg

**DIAGRAMMA PERDITE DI CARICO - PRESSURE DROP CURVES**

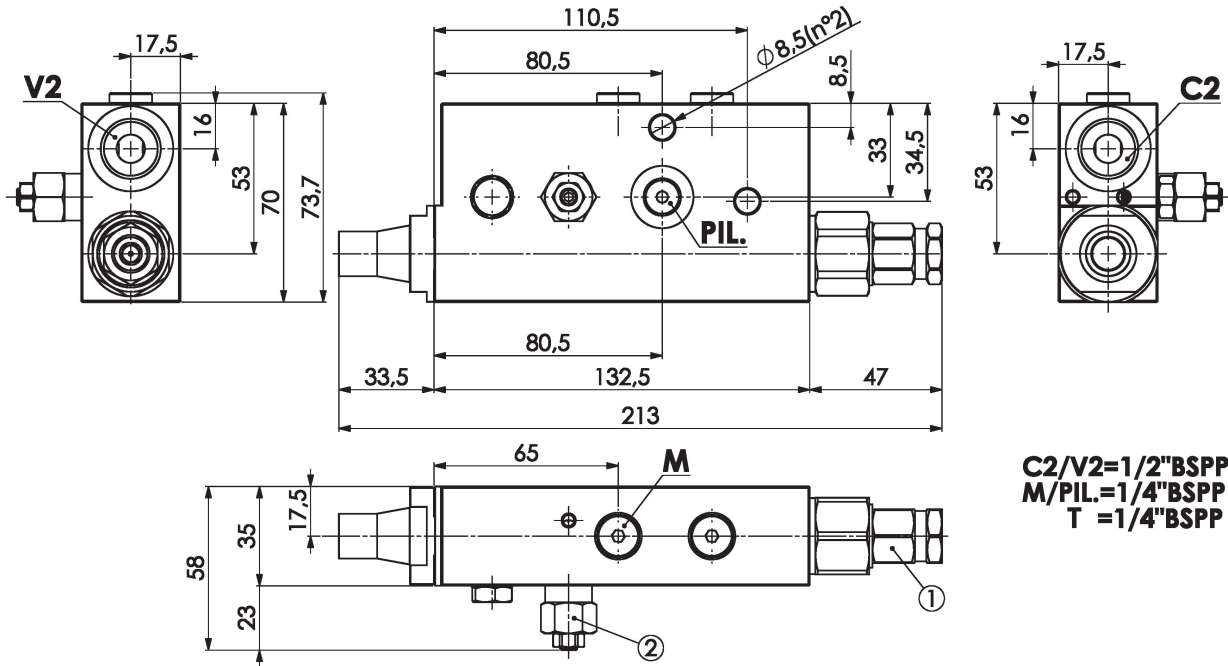
Viscosità olio 24 mm<sup>2</sup>/sec. (3,5 °E)  
 Temperatura 50 °C

Oil viscosity 24 mm<sup>2</sup>/sec. (3,5 °E)  
 Temperature 50 °C



**Valvola di blocco e controllo portata per bracci, montaggio in linea, versione destra**  
**Flow check and metering valve for booms, line mounted, right version**

Rev.02-2010/09



**C2/V2=1/2"BSPP**  
**M/PIL.=1/4"BSPP**  
**T =1/4"BSPP**

MOLLA VALVOLA (1) - SPRING VALVE (1)

Codice Code	Campo taratura min.-max. bar Adjustable pressure range bar	Incres. press. bar/giro vite Pressure increase bar/turn	Taratura standard bar Standard setting bar
<b>05</b>	3 - 14	2.5	7.5

MOLLA VALVOLA (2) - SPRING VALVE (2)

Codice Code	Campo taratura min.-max. bar Adjustable pressure range bar	Incres. press. bar/giro vite Pressure increase bar/turn	Taratura standard bar Standard setting bar
<b>50</b>	250 - 500	198	350

**ESEMPIO DI ORDINAZIONE - ORDERING CODE EXAMPLE**

**F P E X C** **9 0** **S** **1 / 2** **L** **D X** **0 5** **5 0**