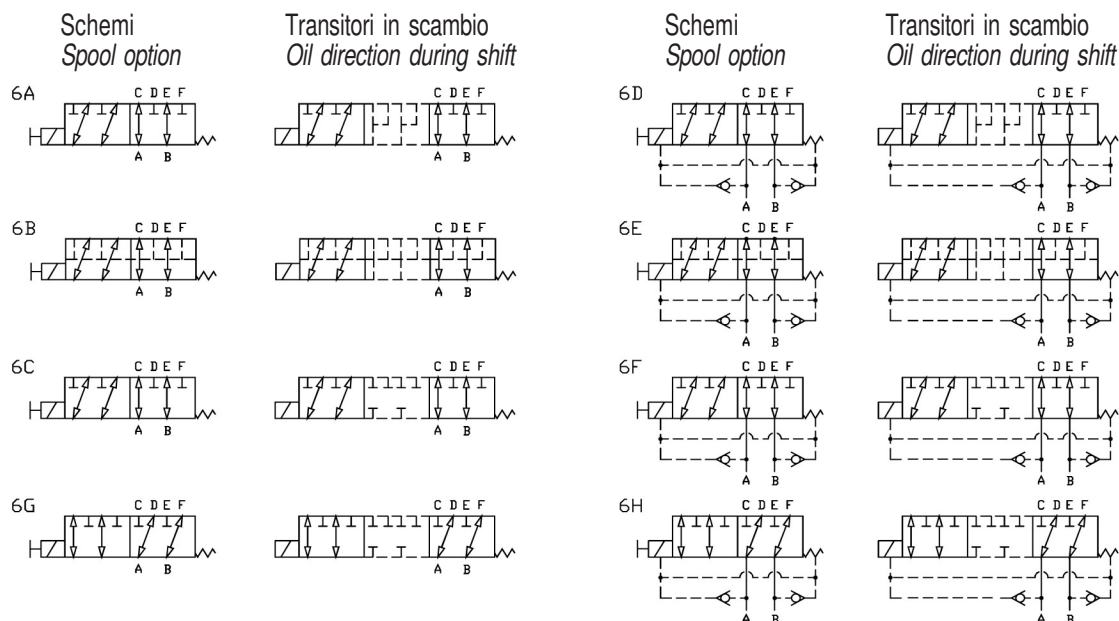


**Deviatori elettrici 6 vie**  
**6 ways flow electric diverters**

Rev.02-2016/03



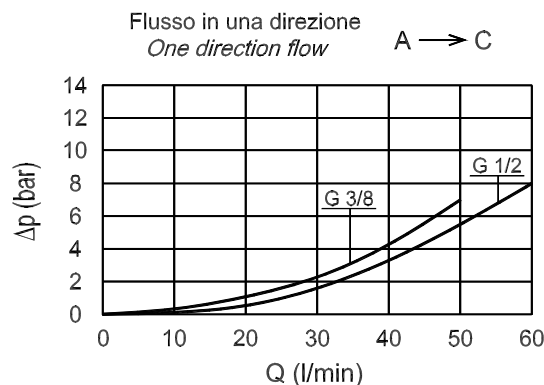
**SPECIFICHE TECNICHE**

**Materiali:** corpo in ghisa zincato. I componenti interni sono in acciaio trattato termicamente.  
**Portata max.:** G3/8": 50 l/min ; G1/2": 60l/min  
**Pressione max.:**  
 con drenaggio interno 250 bar  
 con drenaggio esterno 310 bar  
 versioni 6D-6E-6F 310 bar  
**Trafilamento interno:** max. 20 cc/min a 100 bar  
**Peso:** vedere pagina 2  
**Bobine:** versione C-19 vedere sezione Y  
**Temperatura olio:** -20°C +80°C  
**Temperatura ambiente:** -30°C +60°C  
**Filtrazione consigliata:** nominale max. 10µ, ISO 4406-19/17/14 (NAS8) o minore.  
 La variazione di voltaggio in ingresso non deve eccedere il ±10% del valore nominale.

**TECHNICAL SPECIFICATIONS**

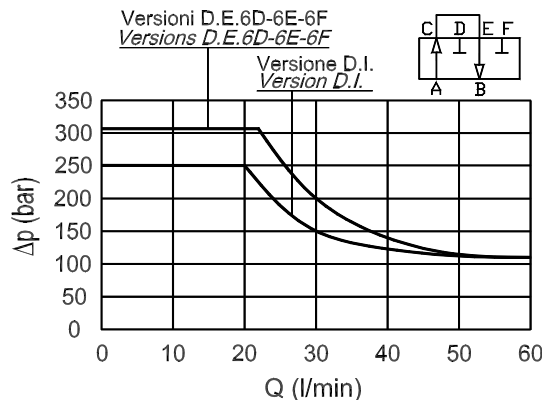
**Materials:** cast-iron zinc plated body, internal parts in hardened steel.  
**Flow range:** G3/8": 50 l/min ; G1/2": 60l/min  
**Max. pressure:**  
 internal drain 250 bar  
 external drain 310 bar  
 versions 6D-6E-6F 310 bar  
**Internal leakage:** with 100 bar max. 20 cc/min  
**Weight:** see page 2  
**Coils:** version C-19, see section Y  
**Oil temperature:** -20°C +80°C  
**Ambient temperature range:** -30°C +60°C  
**Recommended filtration:** nominal max. 10µ, ISO 4406-19/17/14 (NAS8) or less.  
 Inlet voltage fluctuations must not exceed ±10% of nominal voltage.

**DIAGRAMMA PERDITE DI CARICO**  
**PRESSURE DROP CURVES**



Viscosità olio 24 mm<sup>2</sup>/sec. (3,5 °E)  
Temperature 50 °C

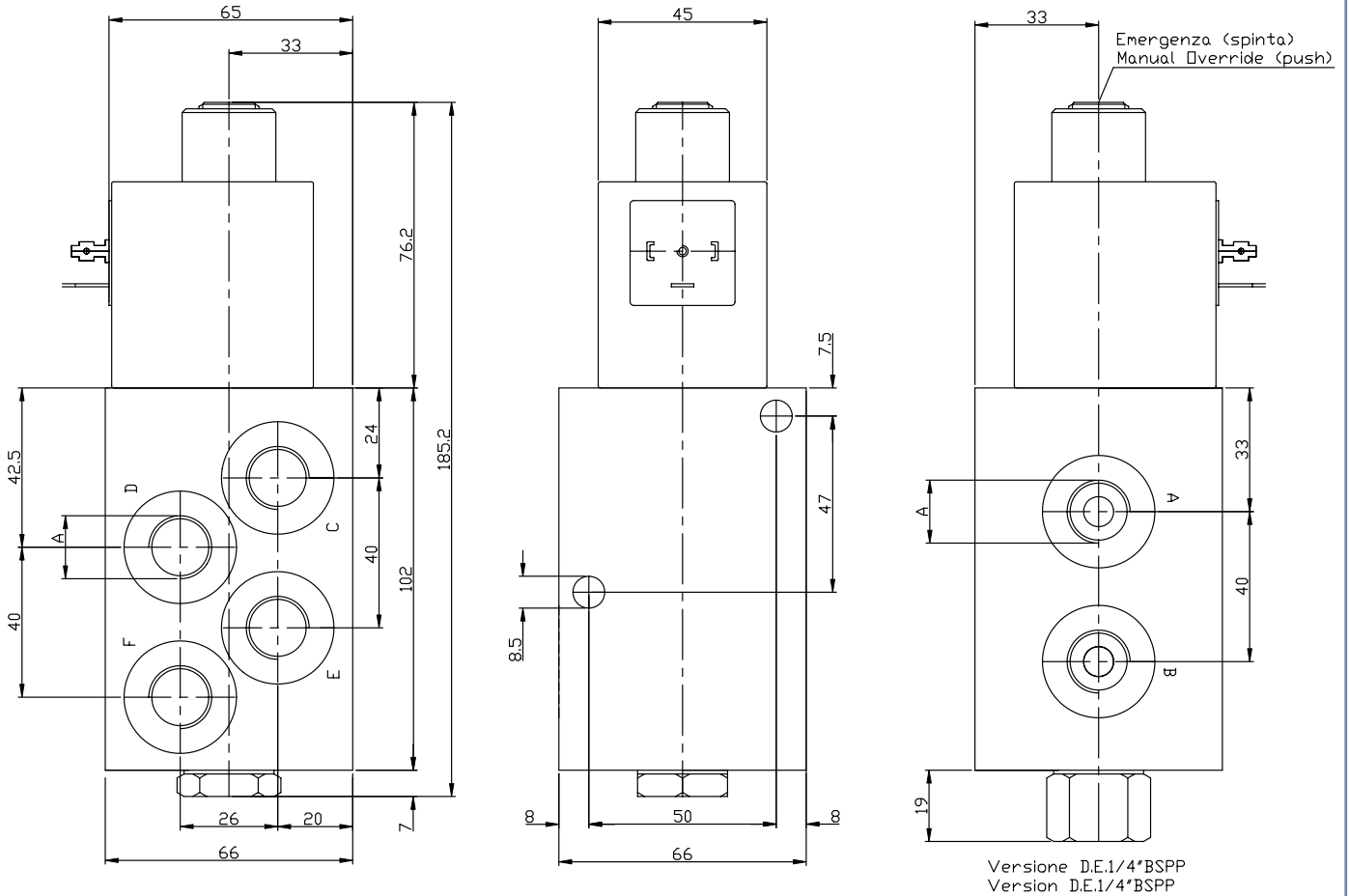
**LIMITI DI FUNZIONAMENTO**  
**PERFORMANCE LIMITS**



Oil viscosity 24 mm<sup>2</sup>/sec. (3,5 °E)  
Temperature 50 °C

**Deviatori elettrici 6 vie**  
**6 ways flow electric diverters**

Rev.02-2016/03



Viti di fissaggio M8; coppia massima di serraggio: 16/18 N/m  
 Mounting screws M8; max torque 16/18 N/m

TIPO TYPE	A	PESO WEIGHT (kg)
FP-D1-6-E-G3/8"..	3/8" BSPP	3,600
FP-D1-6-E-G1/2"..	1/2" BSPP	3,550
FP-D1-6-E-J3/8"..	3/8" JIS	3,600

**ESEMPIO DI ORDINAZIONE - ORDERING CODE EXAMPLE**

<b>F</b>	<b>P</b>	<b>D</b>	<b>1</b>	<b>6</b>	<b>E</b>	<b>G</b>	<b>3 / 8</b>	<b>6</b>	<b>A</b>	<b>I</b>	<b>A</b>	<b>A</b>	<b>*</b>
G 3/8 - 3/8" BSPP * G 1/2 - 1/2" BSPP J 3/8 - 3/8" JTS Connessioni - Port sizes												Guarnizioni - Seals: V=Viton * Omettere se BUNA-N - Omit if BUNA-N	
6A - 6D * 6B - 6E 6C - 6F 6G - 6H Schema idraulico - Hydraulic scheme												A= EN 175301 - 803 DIN 43650 C= DEUTSCH DT042P * Connessione - Connection	
I= Interno - Internal * E= Esterno - External Tipo di drenaggio - Drain type												0= Senza bobina - Without coil A= 12V DC * B= 24V DC Tensione - Voltage (V)	