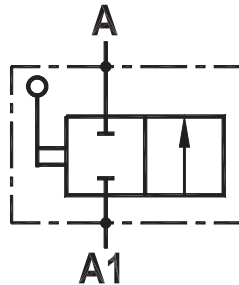


Valvola a sfera a 2 vie  
 Two way ball valve

Rev.01-2010/02



**SPECIFICHE TECNICHE**

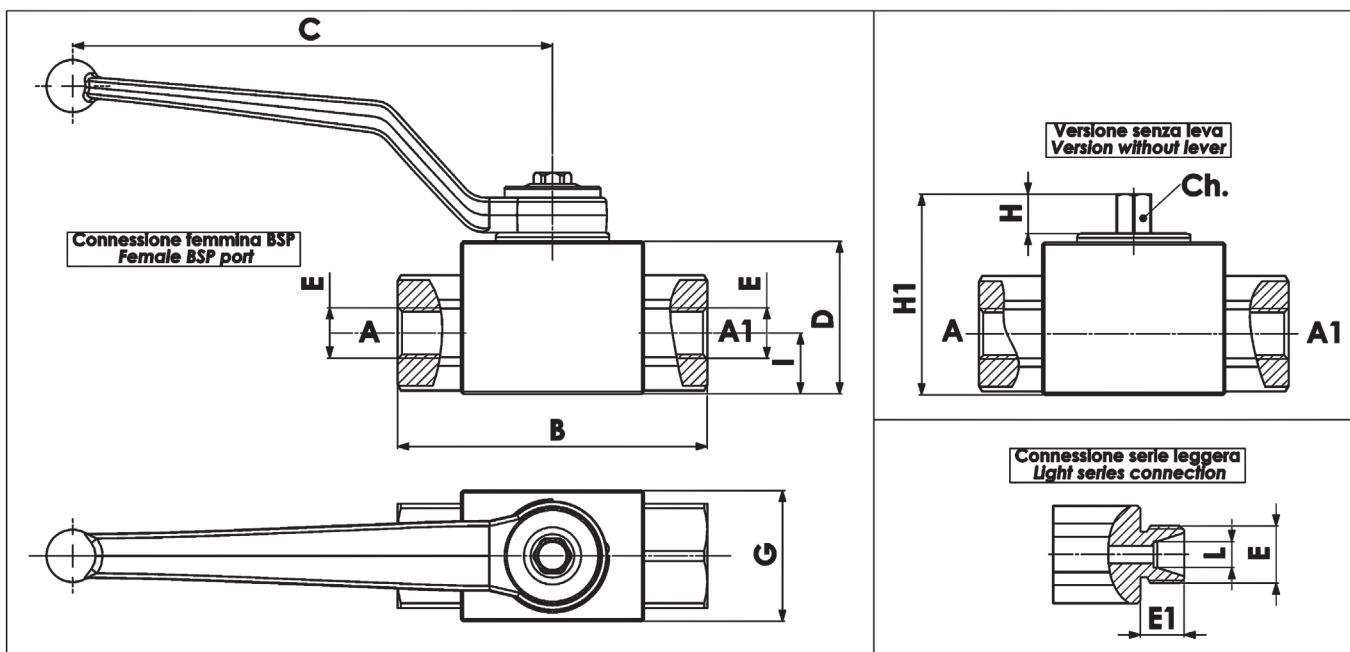
**Materiali:** corpo in acciaio, particolari interni in acciaio trattato termicamente.

**Pressione max.:** vedi tabella

**TECHNICAL SPECIFICATIONS**

**Materials:** body is in steel. Internal parts are in hardened steel.

**Max. pressure:** see data sheet



**Valvola a sfera a 2 vie**  
**Two way ball valve**

Rev.01-2010/02

**Connessione femmina BSP DIN/ISO 228 – DIN/ISO 228 BSP female connection**

TIPO TYPE	PRESSIONE MAX. MAX. PRESSURE	DN	B	C	D	E	F	G	H	H1	I	Ch.	Peso Weight
	bar	mm	mm	mm	mm	BSP	mm	mm	mm	mm	mm	mm	Kg
FP - GE2 - G1/8"	500	4	71	110	35	G1/8"	42	30	11	49	14	9	0,500
FP - GE2 - G1/4"	500	6	71	110	35	G1/4"	42	30	11	49	14	9	0,500
FP - GE2 - G3/8"	500	10	73	110	40	G3/8"	44	35	11	54	17	9	0,650
FP - GE2 - G1/2"	500	13	83	110	43	G1/2"	48	37	11	57	18	9	0,750
FP - GE2 - G3/4"	400	20	95	180	55	G3/4"	62	45	13	73	23	14	1,400
FP - GE2 - G1"	350	25	113	180	65	G1"	66	55	13	83	29	14	2,150
FP - GE2 - G1"1/4	350	25	121	180	65	G1"1/4	66	55	13	83	29	14	2,150
FP - GE2 - G1"1/2	350	25	124	180	65	G1"1/2	66	55	13	83	29	14	2,150

**Connessione serie leggera DIN 2353 – DIN 2353 light series connection**

TIPO TYPE	PRESSIONE MAX. MAX. PRESSURE	DN	B	C	D	E	E1	F	G	H	H1	I	L	Ch.	Peso Weight
	bar	mm	mm	mm	mm	M	mm	mm	mm	mm	mm	mm	mm	mm	Kg
FP - GE2 - 6L	500	6	76	110	35	12x1.5	10	42	30	11	49	14	6	9	0,500
FP - GE2 - 8L	500	6	76	110	35	14x1.5	10	42	30	11	49	14	8	9	0,500
FP - GE2 - 10L	500	6	76	110	35	16x1.5	11	42	30	11	49	14	10	9	0,500
FP - GE2 - 10L	500	10	76	110	40	16x1.5	11	44	35	11	54	17	10	9	0,650
FP - GE2 - 12L	500	10	77	110	40	18x1.5	11	44	35	11	54	17	12	9	0,650
FP - GE2 - 15L	500	13	86	110	43	22x1.5	12	48	37	11	57	18	15	9	0,750
FP - GE2 - 18L	500	13	86	110	43	26x1.5	12	48	37	11	57	18	18	9	0,750
FP - GE2 - 22L	400	20	108	180	55	30x2	14	62	45	13	73	23	22	14	1,400
FP - GE2 - 28L	350	25	115	180	65	36x2	14	66	55	13	83	29	28	14	2,150
FP - GE2 - 35L	350	25	115	180	65	45x2	16	66	55	13	83	29	35	14	2,150
FP - GE2 - 42L	350	25	115	180	65	52x2	16	66	55	13	83	29	35	14	2,150

**ESEMPIO DI ORDINAZIONE - ORDERING CODE EXAMPLE**

**F P G E 2    G 3 / 8    \***

\* Connessioni – port sizes  
 Vedi tabelle – see data sheet

Guarnizioni – Seals:  
 Omettere se BUNA-N – omit if BUNA-N \*  
 Per guarnizioni speciali, consultare il servizio clienti  
 For special seals, please contact Customer service