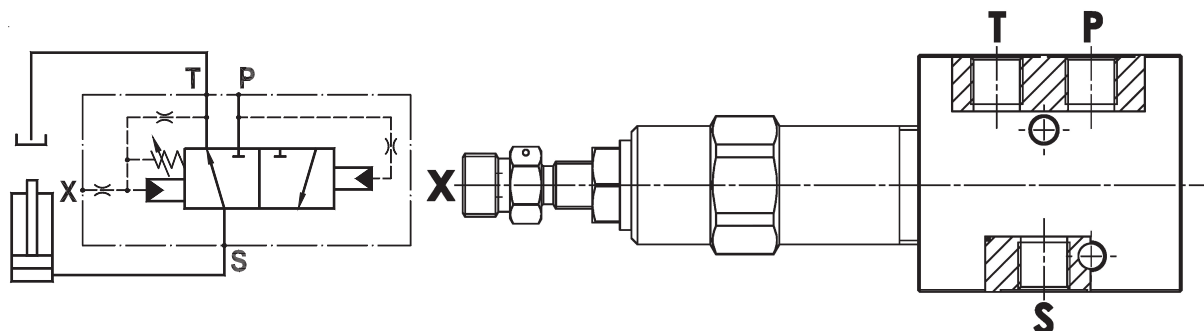


**Sensore compensato di pressione limite
 Three way sequence**

Rev.01-2010/02



SPECIFICHE TECNICHE

Materiali: cartuccia in acciaio zincato, parti interne in acciaio trattato termicamente. Corpo in lega di alluminio anodizzato.

Portata max.: 8 l/min

Pressione di lavoro max.: 350 bar

Trafilamento: 3 cc/min a 250 bar

Regolazione pressione: mediante vite

Peso: 0,780 Kg

TECHNICAL SPECIFICATIONS

Materials: cartridge in steel zinc plated, internal parts are in hardened steel. Body is in high strength aluminium alloy, anodized.

Rated flow: 8 l/min

Max. working pressure: 350 bar

Leakage: 3 cc/min at 250 bar

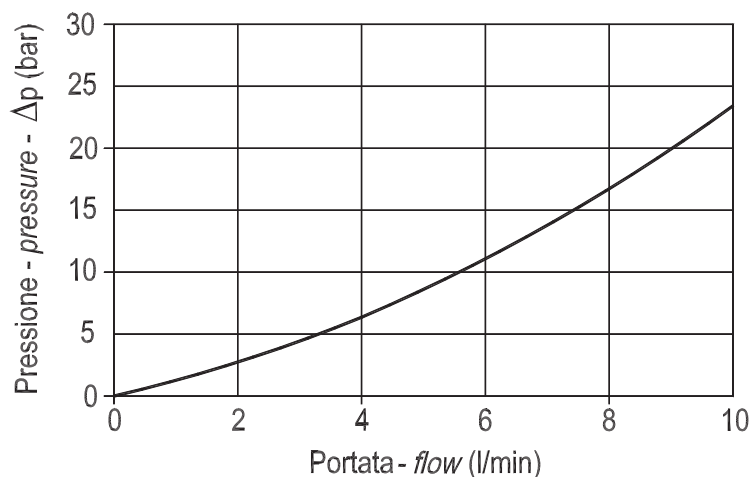
Adjustment means: leakproof screw

Weight: 0,780 Kg

DIAGRAMMA PERDITE DI CARICO - PRESSURE DROP CURVES

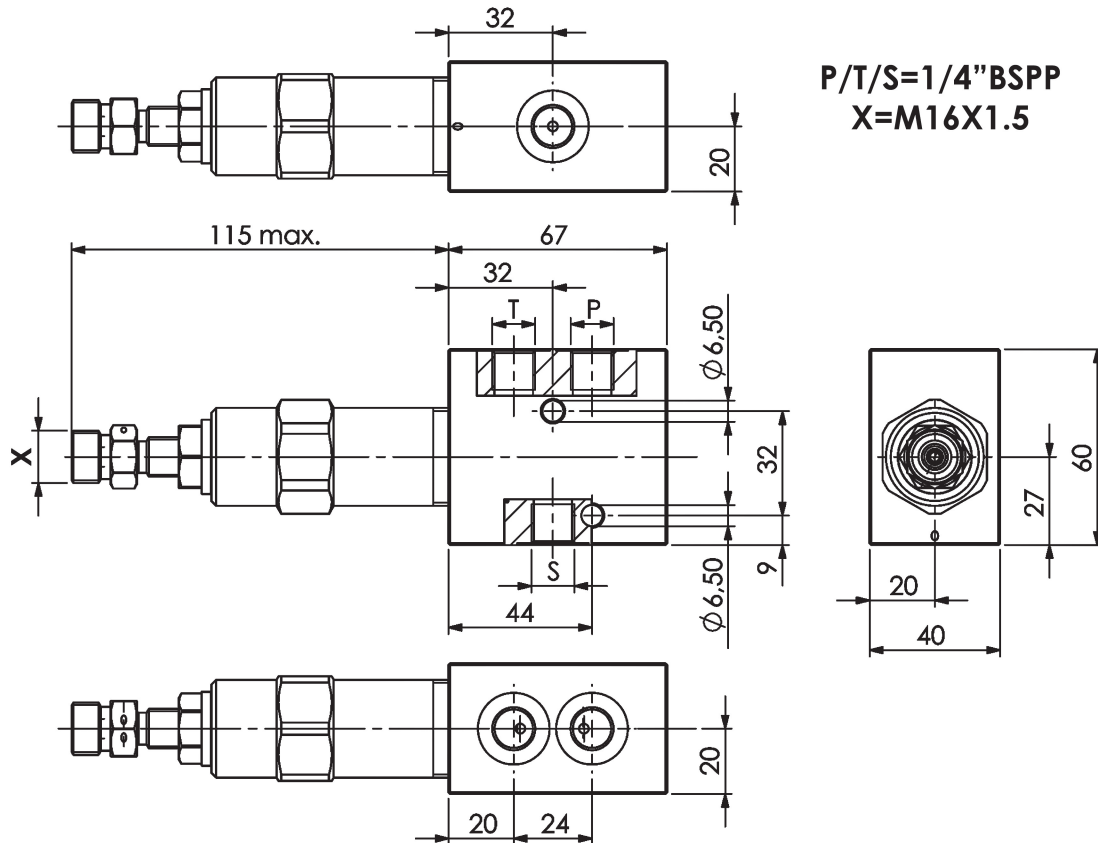
Viscosità olio 24 mm²/sec. (3,5 °E)
 Temperatura 50 °C

Oil viscosity 24 mm²/sec. (3,5 °E)
 Temperature 50 °C



Sensore compensato di pressione limite
Three way sequence

Rev.01-2010/02



P/T/S=1/4"BSPP
X=M16X1.5

MOLLE - SPRINGS				*
Codice Code	Campo taratura min.-max. bar Adjustable pressure range bar	Increment. press. bar/giro vite Pressure increase bar/turn	Taratura standard bar Standard setting bar	Colore Color
35	80 - 350	22	300	Rosso Red

ESEMPIO DI ORDINAZIONE - ORDERING CODE EXAMPLE

F P L M C B P 1 / 4 3 5